

LUMA

Technický list UH00610SS/GM/BG/BC

UH00620SS/GM/BG/BC

UH00510SS/GM/BG/BC

UH00310SS/GM/BG/BC

UH00410SS/GM/BG/BC

UH12070SS/GM/BG/BC

UH12010SS/GM/BG/BC

UH12670SS/GM/BG/BC



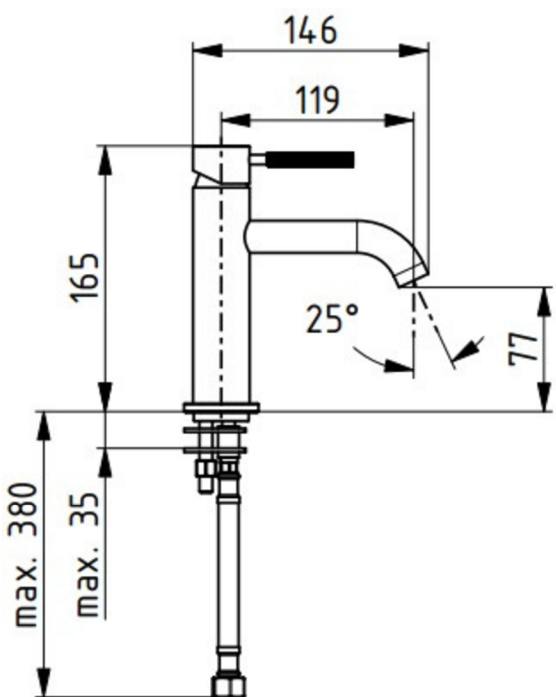


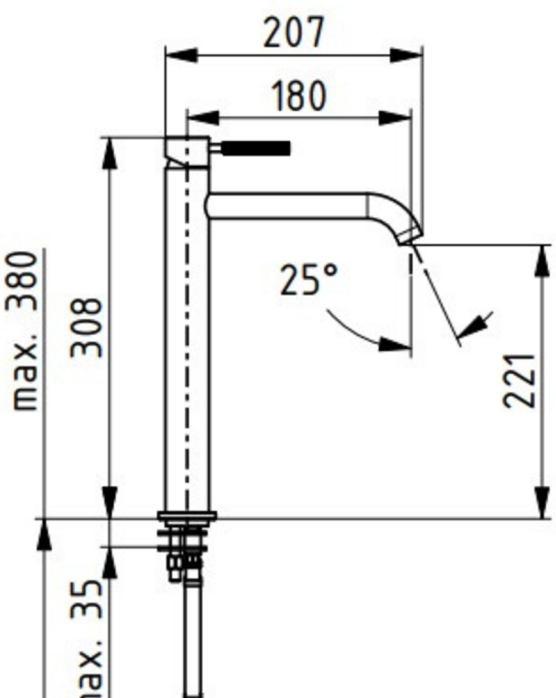




UH12170SS/GM/BG/BC

UH16010SS/GM/BG/BC

Umývadlová zmiešavacia batéria LUMA

Produktový list UH00610SS/GM/BG/BC, UH00620SS/GM/BG/BC vydanie 2025



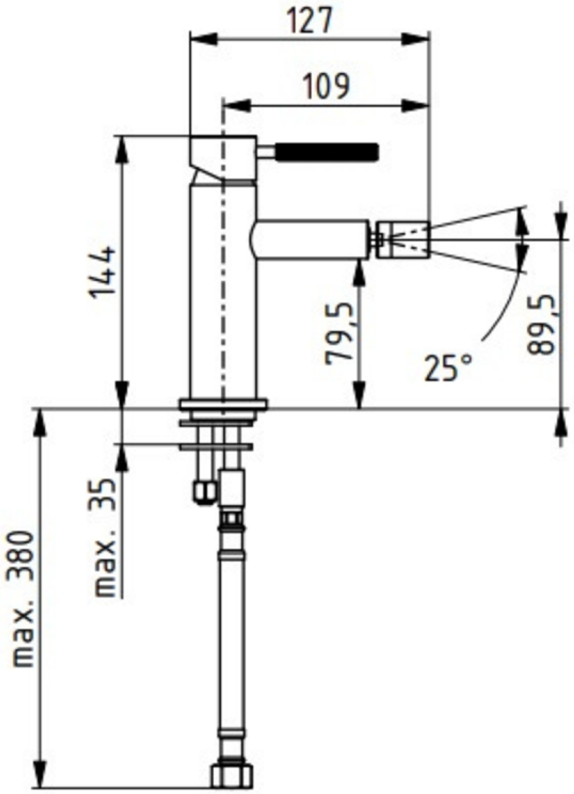
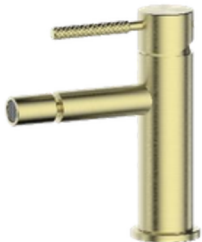

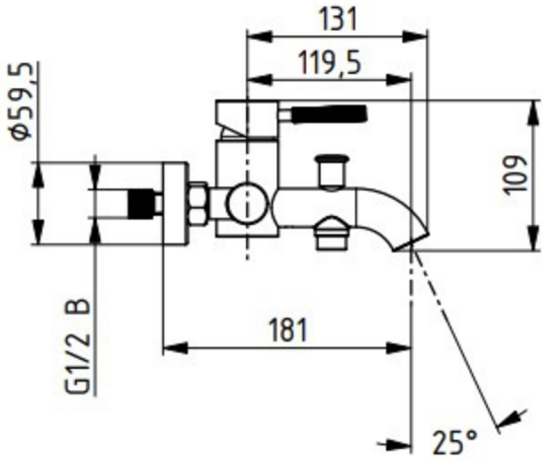




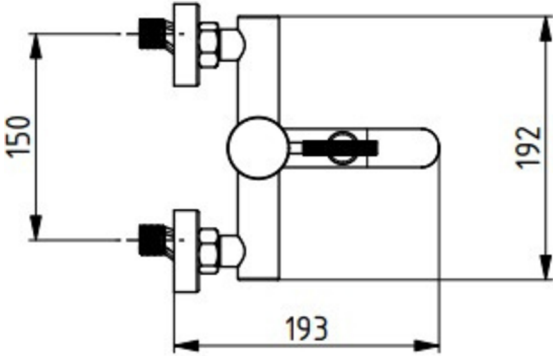
Rozmery

		
<p>UH00610SS Kartáčovaná nerez. oceľ</p>	<p>UH00610GM GUN METAL</p>	
		
<p>UH00610BG ZLATÁ</p>	<p>UH00610BC ČIERNA</p>	
		
<p>UH00620SS Kartáčovaná nerez. oceľ</p>	<p>UH00620GM GUN METAL</p>	
		
<p>UH00620BG ZLATÁ</p>	<p>UH00620BC ČIERNA</p>	

Bidetová a vaňová zmiešavacia batéria LUMA

Produktový list UH00510SS/GM/BG/BC, UH00310SS/GM/BG/BC vydanie 2025



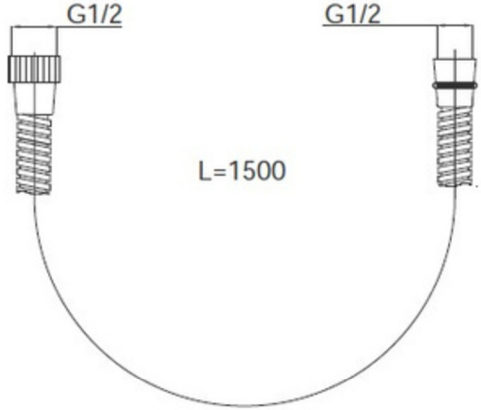


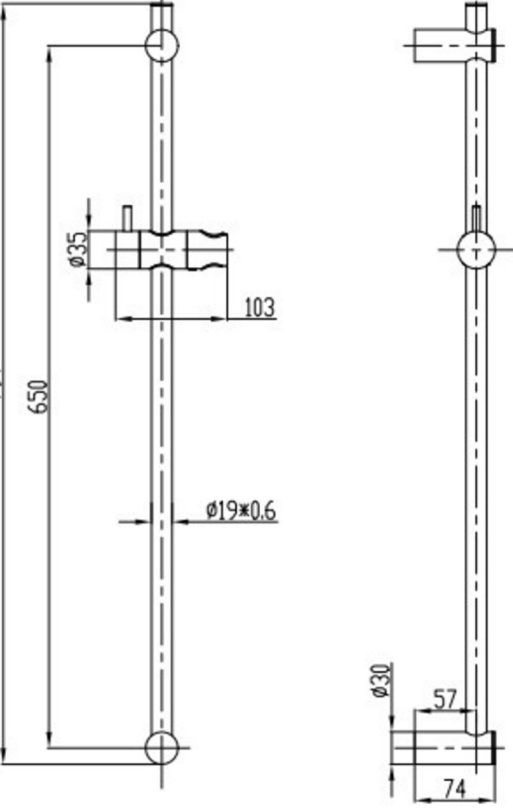




Rozmery

		
UH00510SS Kartáčovaná nerez. oceľ	UH00510GM GUN METAL	
		
UH00510BG ZLATÁ	UH00510BC ČIERNA	
		
UH00310SS Kartáčovaná nerez. oceľ	UH00310GM GUN METAL	
		
UH00310BG ZLATÁ	UH00310BC ČIERNA	

Sprchová hadica a sprchová tyč LUMA

Produktový list UH12010SS/GM/BG/BC, UH12670SS/GM/BG/BC vydanie 2025



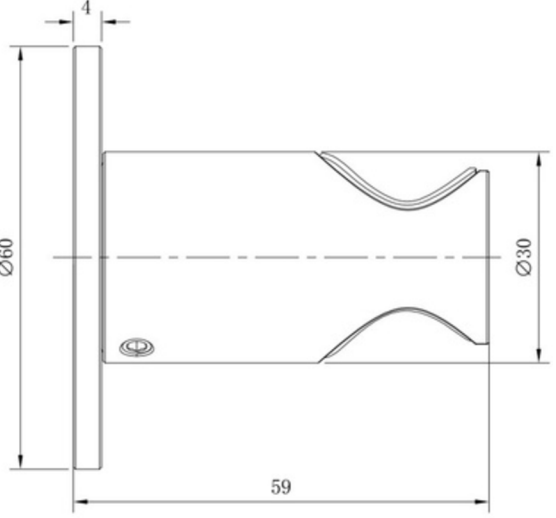
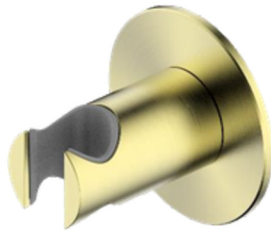

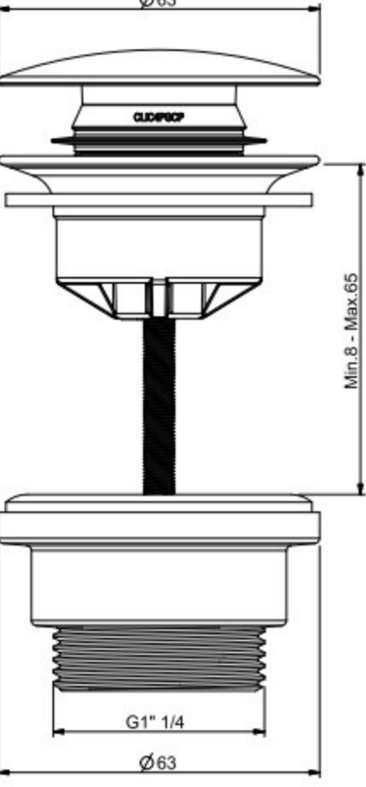




Rozmery

		
UH12010SS Kartáčovaná nerez. oceľ	UH12010GM GUN METAL	
		
UH12010BG ZLATÁ	UH12010BC ČIERNA	
		
UH12670SS Kartáčovaná nerez. oceľ	UH12670GM GUN METAL	
		
UH12670BG ZLATÁ	UH12670BC ČIERNA	

Držiak pre sprchu na stenu a sifón Click-Clack LUMA

Produktový list UH12170SS/GM/BG/BC, UH16010SS/GM/BG/BC vydanie 2025

Rozmery

		
<p>UH12170SS Kartáčovaná nerez. oceľ</p>	<p>UH12170GM GUN METAL</p>	
		
<p>UH12170BG ZLATÁ</p>	<p>UH12170BC ČIERNA</p>	
		
		
<p>UH16010BG ZLATÁ</p>	<p>UH16010BC ČIERNA</p>	

Materiál a konštrukcia

Telo batérie:	Kartáčovaná nerezová oceľ SS304
Kartuša:	EU keramická kartuša, KTW
Rukoväť:	Kartáčovaná nerezová oceľ SS304
Pripájacie hadice:	Flexi hadice 2 ks
Montážny otvor:	priemer 35 mm

 Prevádzkové podmienky

Doporučený prevádzkový tlak:	1 bar až 5 bar
Max. prevádzkový tlak:	10 bar
Min. prevádzkový tlak:	0,5 bar
Doporučená prevádzková teplota:	5 °C až 65 °C
Max. prevádzková teplota:	80 °C
Trieda hluku:	Trieda II

Prietoky pri prevádzkovom tlaku 3 bar:	<ul style="list-style-type: none">Zmiešavacia umývadlová batéria: 5 L/minZmiešavacia vaňová batéria: 22-25 L/min
--	---

 Montáž a údržba

Pred pripojením vodovodnej batérie otvoríme hlavný ventil systému, aby sa z potrubia vyplavili nečistoty.

Pripojíme batériu na všetky prívodné a odvodné potrubia pomocou flexi hadíc. Odmontujeme perlátor a pripojíme batériu v plne otvorenej polohe. Otvoríme vodovodné ventily pomaly a nastavujeme postupne rukoväť armatúry do všetkých pozícií. Po montáži je odporúčané dlhšie preplachovanie armatúry na odstránenie možných nečistôt.

Všetky opravy by mali byť vykonávané len kvalifikovaným personálom.

Pri prevádzkovom tlaku nad 5 barov musí byť nainštalovaný redukčný ventil na vstupe na vodovodné potrubie.

Odporúčané čistenie a údržba:

Armatúru čistíme jemne a efektívne použitím vlhkej handričky s malým množstvom čistiacieho prostriedku (s pH 6-9). Potom vodovodnú batériu opláchneme čistou vodou a utrieme mäkkou handričkou.

Pri každodennej starostlivosti utrieme vodovodnú batériu mäkkou handričkou, aby sme odstránili kvapky vody a zvyšky mydla.

Zvyšky vodného kameňa na povrchu najlepšie odstránime neagresívnymi čistiacimi prostriedkami na báze kyseliny citrónovej. Komerčné čistiace prostriedky na báze kyseliny, alkoholu alebo chlóróvého bielidla. Tie sú vysoko koncentrované a po opakovanom použití môžu nenávratne poškodiť povrch vodovodnej batérie.

Tieto prípravky vždy aplikujeme na handričku a nie priamo na vodovodnú batériu.

 Certifikáty

Zmiešavacie batérie sú vyrobené v súlade s platnými normami EN.

 Pokyny na likvidáciu

Likvidácia podmietských termostatických batérií HERZ nesmie ohroziť zdravie ani životné prostredie. Pri správnej likvidácii je potrebné dodržiavať národné právne predpisy.

Všetky v tomto dokumente obsiahnuté údaje zodpovedajú v čase tlače predloženým informáciám a nemusia byť úplné. Zmeny v zmysle technického pokroku sú vyhradené. Vyobrazenia sú len symbolické a preto opticky sa od skutočných výrobkov môžu odlišovať. Možné farebné odchýlky sú zapríčinené tlačou. V závislosti od krajiny sú možné aj rozdiely produktu. Zmeny technických špecifikácií a funkčnosti vyhradené. V prípade otázok kontaktujte prosím najbližšiu pobočku spoločnosti HERZ.