

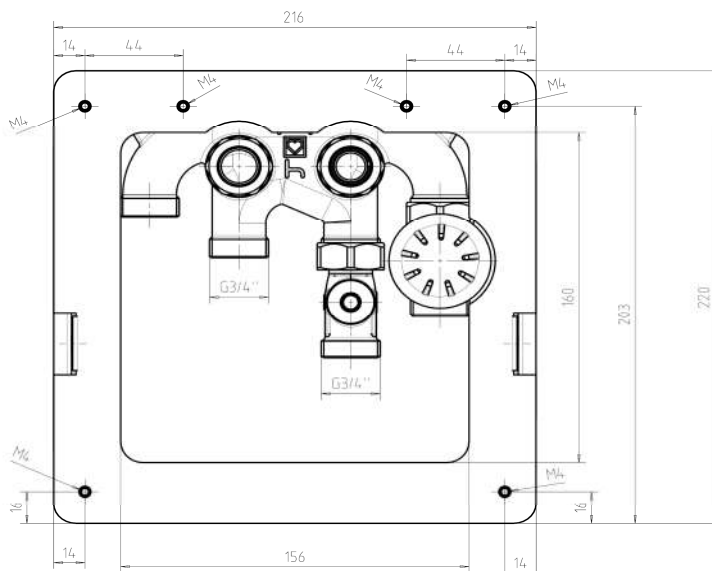
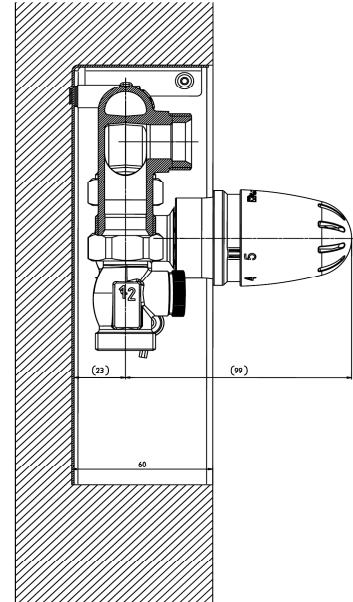
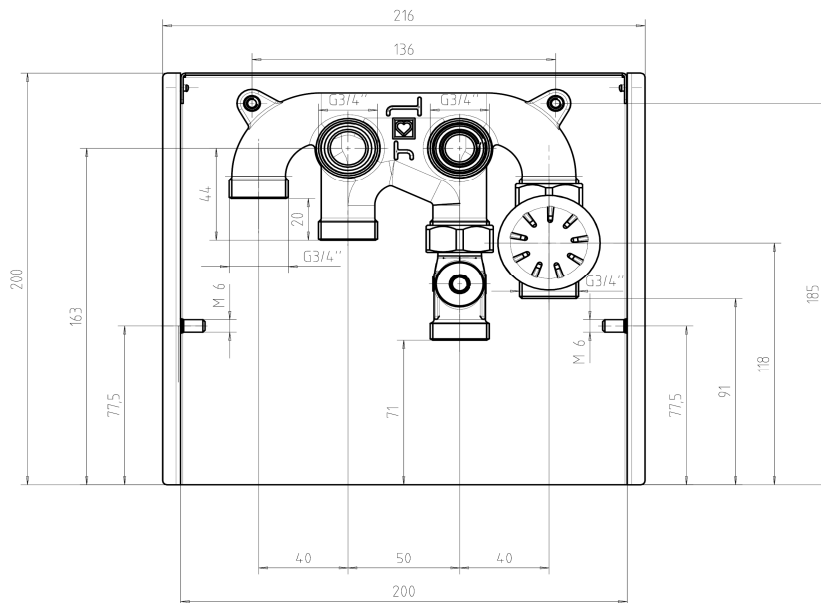
HERZ - Regulačná sada teploty v miestnosti

pre pripojenie vykurovacieho telesa a podlahového vykurovania

Technický list k 8100 2X, vydanie 06 2026

Montážne rozmery v mm a objednávacie čísla

- 1 8100 27 Regulačná sada teploty v miestnosti HERZ, kryt chrómový
 1 8100 28 Regulačná sada teploty v miestnosti HERZ, kryt biely



Popis produktu

HERZ Regulačná sada teploty v miestnosti je určená k pripojeniu podlahového vykurovania určeného na temperovanie podlahy a zároveň k pripojeniu vykurovacieho telesa na rozvod vykurovacej vody. Obidva vykurovacie okruhy môžeme samostatne a nezávisle regulovať.

Funkčný princíp

HERZ Regulačná sada teploty v miestnosti obsahuje rozdeľovač umiestnený v skrinke s montážou pod omietku. Rozdeľovač je napojený na prívodné a vratné potrubie vykurovacieho systému. K čelným vývodom je napojené vykurovacie teleso pomocou napr. HERZ 3000. K zvyšným dvom vývodom je pomocou ventilu do späťochy a termostatického ventilu napojené podlahové vykurovanie.

Technické údaje

Prevádzkový tlak:	10 bar
Prevádzková teplota:	120°C
Rozsah nastavených hodnôt pre podlah. vykurovanie:	25 až 60°C
Doporučená nastavená teplota na termostatickej hlavici pre podlahové vykurovanie:	40°C
Max. diferenčný tlak na telese ventila	20 kPa
Pri stanovení max. prevádzkových podmienok je potrebné zohľadniť max. prevádzkové podmienky vykurovacích rúrok.	

Prevádzkové médium:

Kvalita vykurovacej vody musí zodpovedať požiadavkám ÖNORM H5195 resp. smernici VDI-normy 2035. Použitie etylénglykolu alebo propylénglykolu v pomere miešania 25 – 50 % je povolené. Pri použití etylénglykolových produktov na ochranu proti mrazu a korózii si prečítajte dokumentáciu výrobcu. Upozorňujeme, že tesnenia z EPDM budú ovplyvnené minerálnymi olejmi a mazivami, čo povedie k ich poškodeniu vo ventiloch, ktoré používajú tesnenia z EPDM.

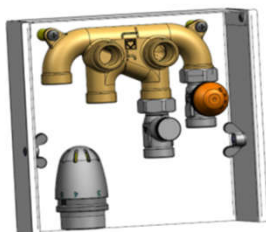
Hodnota prietokového súčiniteľa kvs (m³/h) pre prírodné aj vratné pripojenie

Priamy smer	kvs = 4,6 m ³ /h
Pripojenie vykurovacieho telesa	kvs = 5,3 m ³ /h

Max. plocha podlahového vykurovania určená na temperovanie podlahy

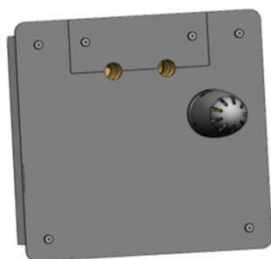
Rúrka	Max. plocha podlahového vykurovania pri rozstupe rúrok 125 mm	Max. plocha podlahového vykurovania pri rozstupe rúrok 250 mm
20 x 2 mm	15 m ²	30 m ²
18 x 2 mm	7 m ²	15 m ²
16 x 2 mm	4 m ²	8 m ²

Komponenty



HERZ Regulačná sada teploty v miestnosti 1 8100 27 obsahuje tieto časti:

- Kryt vyrobený z pozinkovaného oceľového plechu a krycia doska z oceľového plechu, pochrómovaný - š x v x h - 200 x 200 x 60 mm
- 1 8100 53 Krycia doska, pochrómovaná 230 x 230 mm + 6 skrutiek
- 1 4133 01 Dvojitý rozdeľovač
- 1 3741 01 RL-1 Ventil do spiatočky s prevlečnou maticou
- 1 7637 25 TS-98-V Termostatický ventil s prednastavením a prevlečnou matic.
- 1 9201 41 Obmedzovač teploty spiatočky "MINI", chrómový



HERZ Regulačná sada teploty v miestnosti 1 8100 28 obsahuje tieto časti:

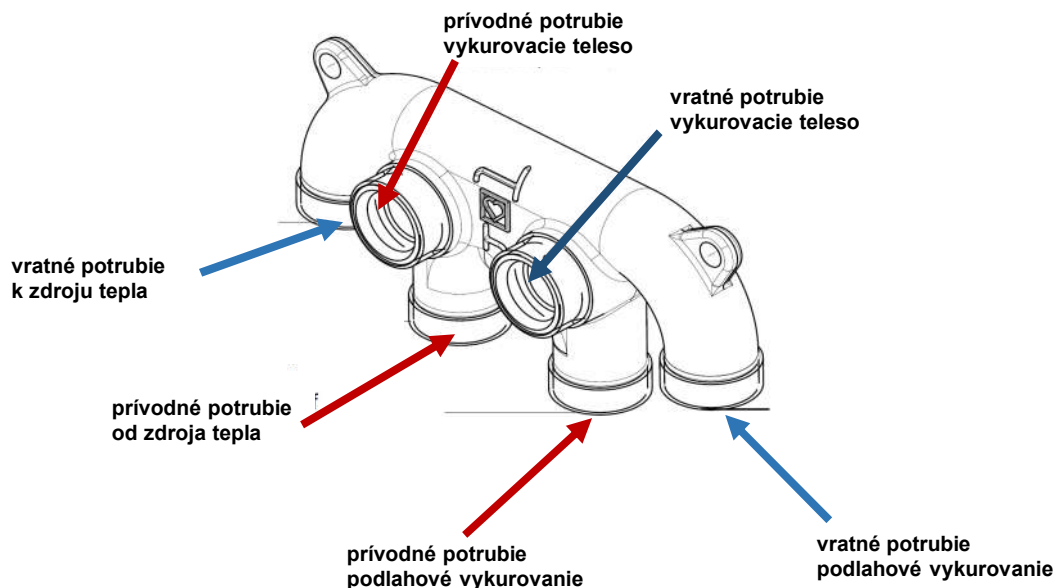
- Kryt vyrobený z pozinkovaného oceľového plechu a krycia doska z oceľového plechu, biely - š x v x h - 200 x 200 x 60 mm
- 1 8100 53 Krycia doska, biela 230 x 230 mm + 6 skrutiek
- 1 4133 01 Dvojitý rozdeľovač
- 1 3741 01 RL-1 Ventil do spiatočky s prevlečnou maticou
- 1 7637 25 TS-98-V Termostatický ventil s prednastavením a prevlečnou matic.
- 1 9201 00 Obmedzovač teploty spiatočky "MINI", biely

Príslušenstvo

- S 3691 44 Pripájací diel HERZ-3000 „DE LUXE“, biely, rohový, s termostatickým zvrškom M 28x1,5, rozostup 50 mm,
- S 3691 41 Pripájací diel HERZ-3000 „DE LUXE“, chróm, rohový, s termostatickým zvrškom M 28x1,5, rozostup 50 mm,
- S 9200 34 Termostatická hlavica „Mini – DE LUXE“, biela, M 28x1,5, rozsah požadovaných hodnôt 0-30 °C
- S 9200 31 Termostatická hlavica „Mini – DE LUXE“, chrómová, M 28x1,5, rozsah požadovaných hodnôt 0-30 °C
- 1 6330 11 Pripájacia rúra DN 15x1 / dl. 550 mm
- S 6286 15 Prechodka „DE LUXE“ – M22x1,5, chróm s masívnym gumovým tesnením pre rúru
- 1 6333 00 Sada pripojovacích oblúkov, DN 15x1 / 450 x 100 mm
- 1 6274 xx Prechodka na medené a tenkostenné oceľové rúrky s O-krúžkom, kovovo tesniaca G 3/4
- 1 6276 xx Prechodka na medené a tenkostenné oceľové rúrky s mäkkým tesnením G 3/4
- 1 6098 xx Prechodka na plastovú rúru G 3/4

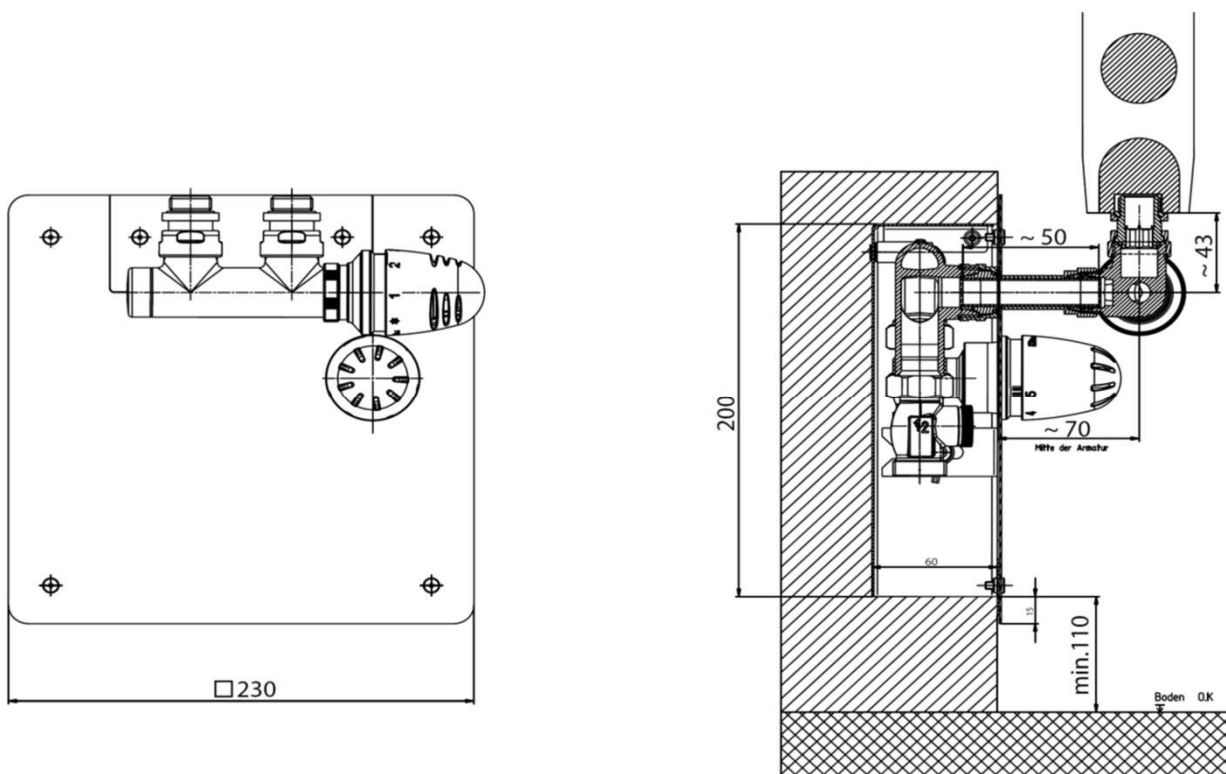
☑ Pripojenie setu do vykurovacieho systému

Pripojovacie závity: 6 x vonkajší závit G 3/4" s kuželovým tesnením.



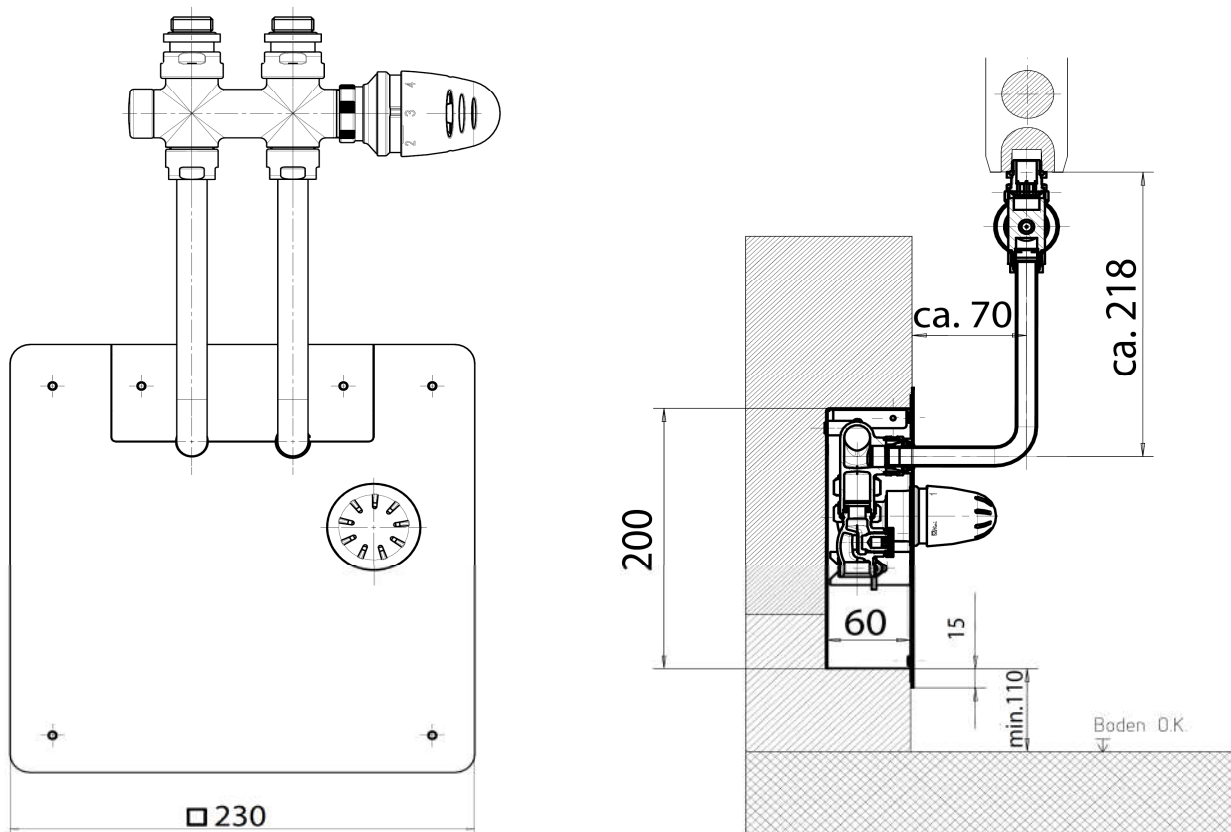
☑ Rozmery

Použitie s priemerom potrubia 15 mm



♥ Rozmery

Použite so sadou spojovacích oblúkov 15 mm



♥ Montážne náradie

Vidlicový kľúč SW27 k montáži prechodiek na rúrky

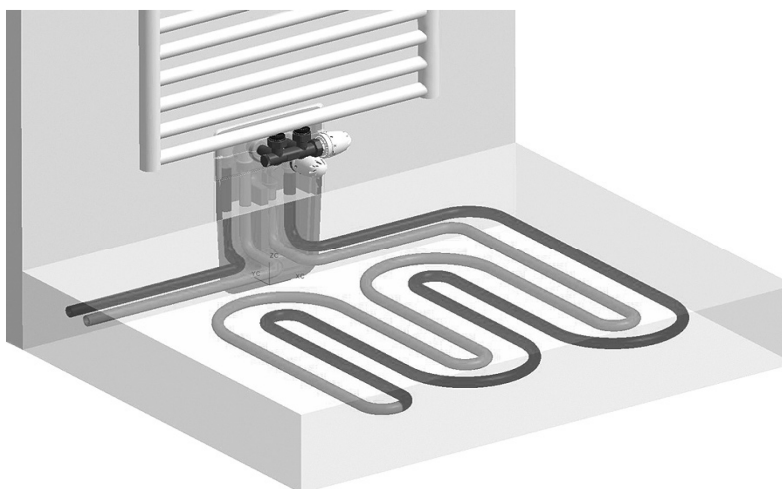
Vidlicový kľúč SW30 k montáži prevlečných matic ventilov a termostatických hlavíc

Je potrebné dodržiavať pokyny výrobcov rúr na spracovanie týkajúce sa rezania, odhrotovania a kalibrácie.

♥ Pokyny na likvidáciu

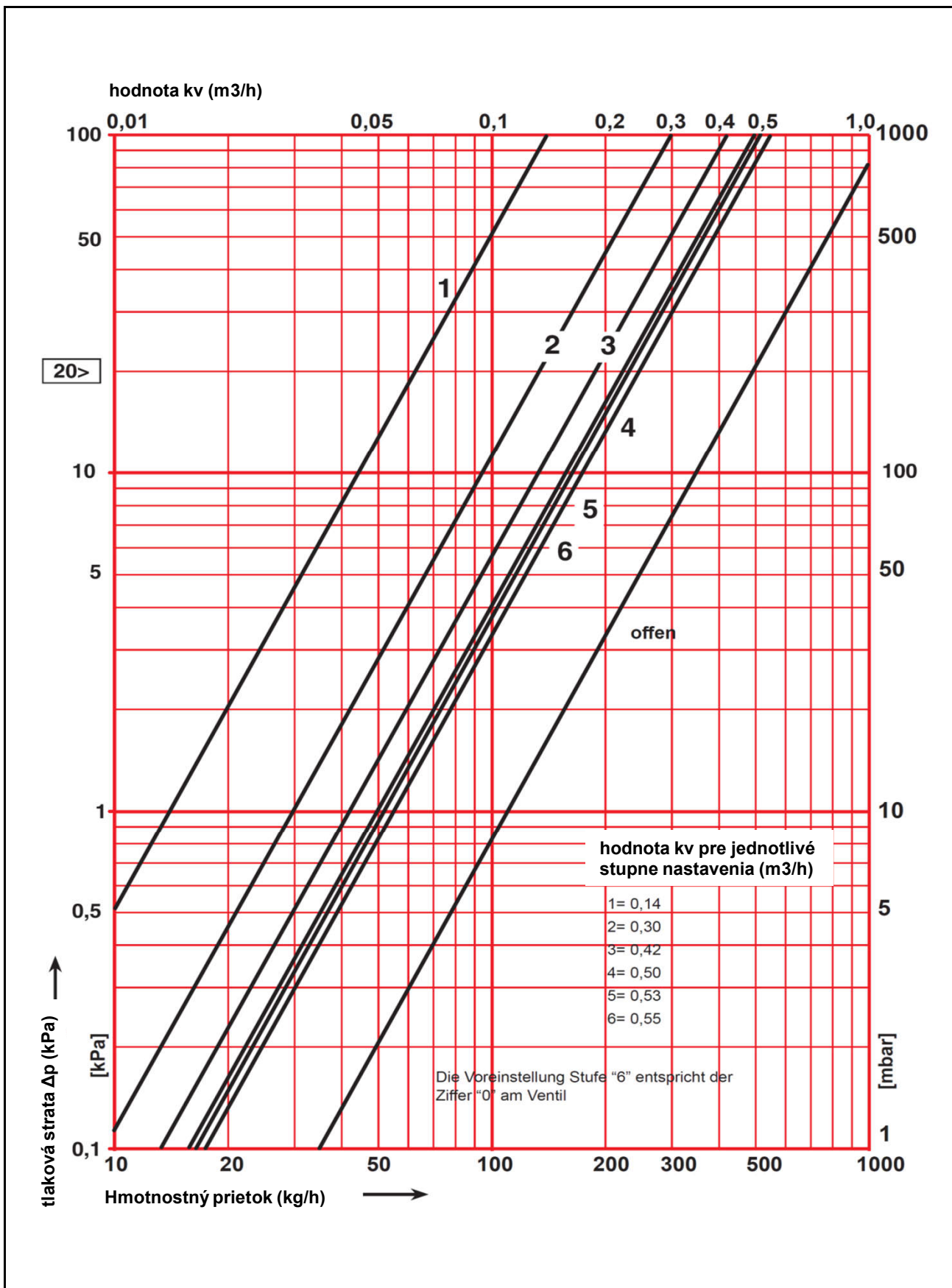
Likvidácia HERZ Regulačnej sady teploty v miestnosti nesmie ohroziť zdravie osôb ani životné prostredie. Pri likvidácii je potrebné dodržiavať príslušné miestne platné predpisy a smernice pre likvidáciu odpadu.

♥ Príklad použitia



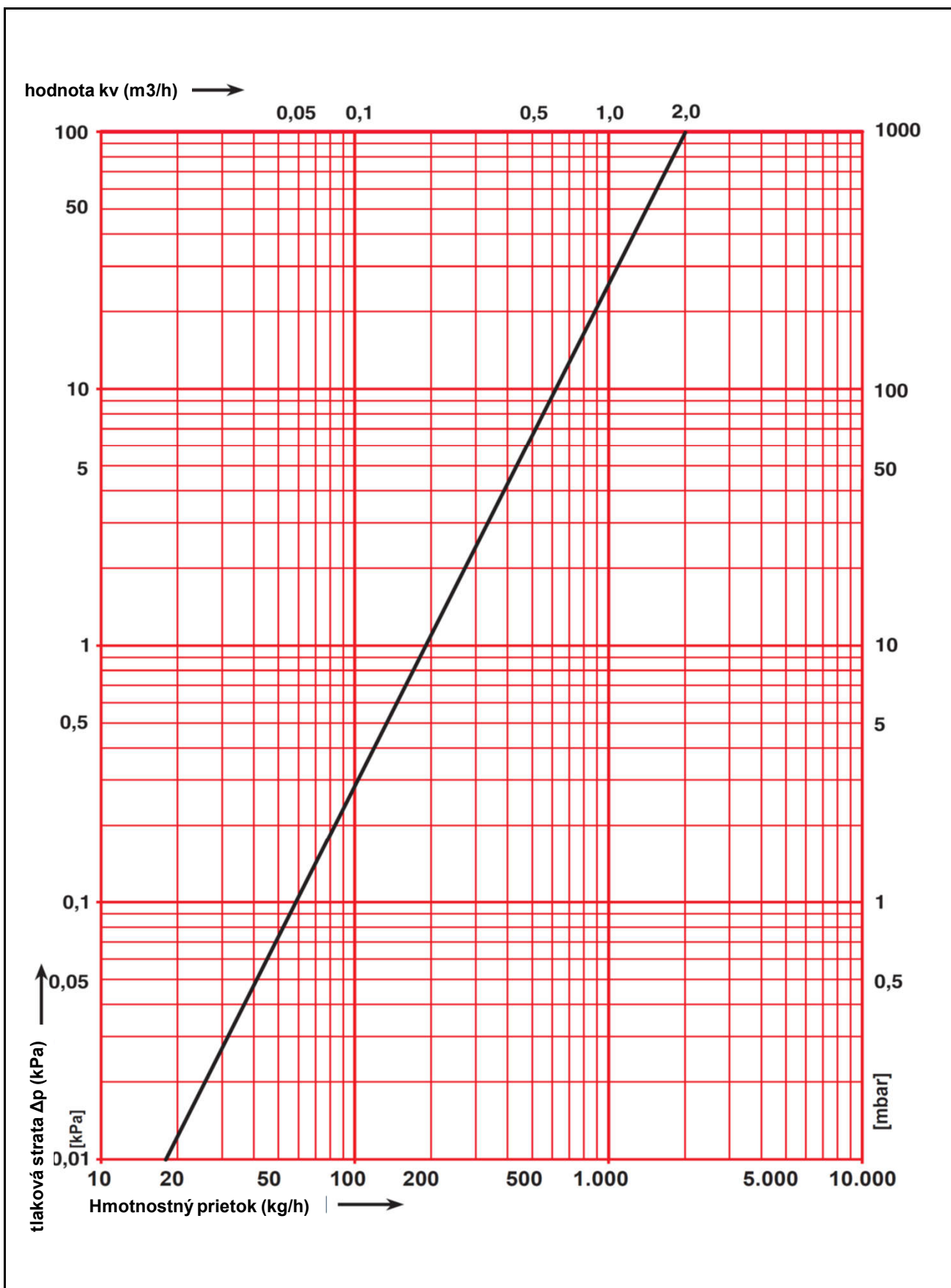
Všetky v tomto dokumente obsiahnuté údaje zodpovedajú v čase tlače predloženým informáciám a nemusia byť úplné. Zmeny v zmysle technického pokroku sú vyhradené. Vyobrazenia sú len symbolické a preto opticky sa od skutočných výrobkov môžu odlišovať. Možné farebné odchýlky sú zapríčinené tlačou. V závislosti od krajiny sú možné aj rozdiely produktu. Zmeny technických špecifikácií a funkcií vyhradené. V prípade otázok kontaktujte prosím najbližšiu pobočku spoločnosti HERZ.

Nomogramy
pre HERZ Termostatický ventil 1 7637 25



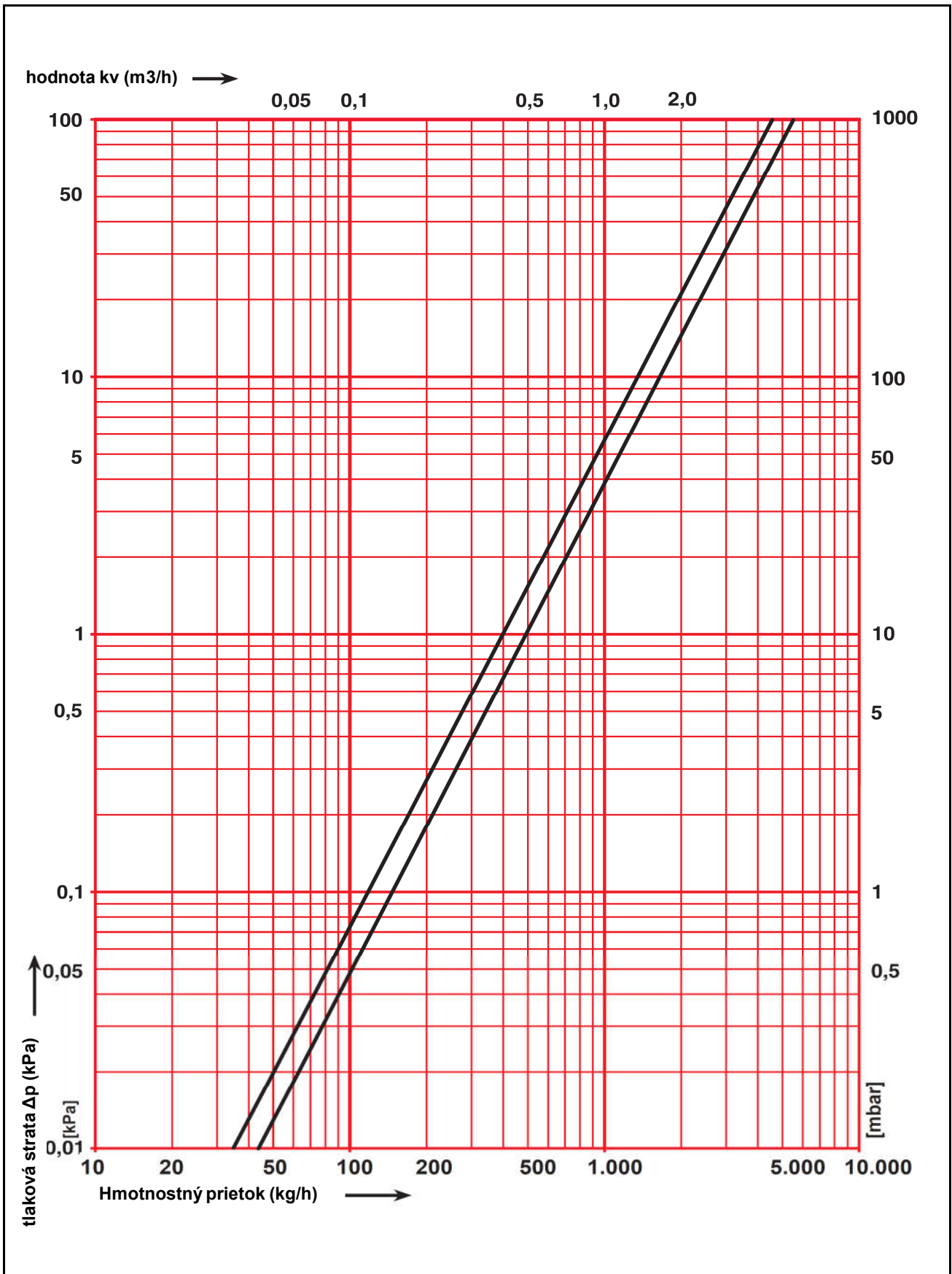
Nomogramy

pre HERZ Ventil so spätačky RL-1 / 1 3741 01 / kvs = 1,9 m³/h



Nomogramy

pre HERZ Rozdeľovač 4133, kvs (priamy smer) = 4,6 m³/h / kvs (pripojenie vykurovacieho telesa) = 5,3 m³/h



Nomogramy
pre Diagram doby odozvy obmedzovača teploty spiatocky

