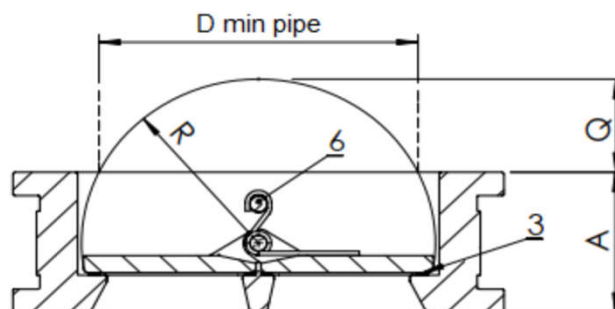
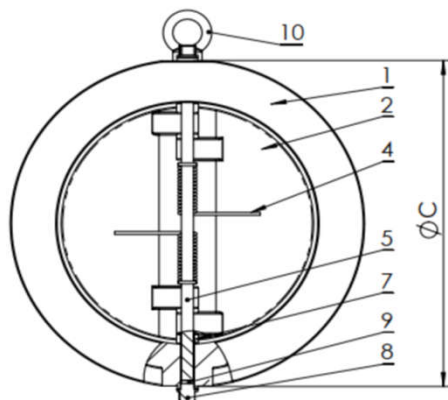


HERZ - Dvojkřídlová medzipřírubová spätná klapka

Technický list k 3 2622 XX, vydanie 04 2026

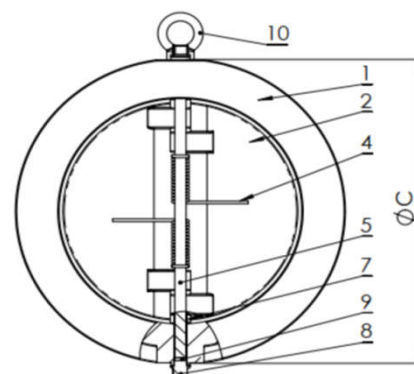
Montážne rozmery a objednávkové čísla



Obj. číslo	DN	A	C	D	R	Q	kvs
		(mm)	(mm)	(mm)	(mm)	(mm)	(m3/h)
3 2622 54	40	43	91	36	25,8	6,8	41
3 2622 55	50	43	107	42	27	8,6	41
3 2622 56	65	46	127	60	35	15,2	67
3 2622 57	80	64	142	66	42	14,3	118
3 2622 58	100	64	162	86	50	22,3	223
3 2622 59	125	70	192	115	64	33,7	374
3 2622 60	150	76	218	143	77	45,4	627
3 2622 61	200	89	273	197	102,5	69,6	1167
3 2622 62	250	114	328	231	125	74,5	2173
3 2622 63	300	114	378	281	146	102,7	3286

Materiálové zloženie

1. Teleso:	teleso GG, GJL-250, podľa EN1561
2. Disk klapky:	nehrdzavejúca oceľ ANSI 316
3. Tesnenie:	EPDM
4. Pružina:	nehrdzavejúca oceľ ANSI 316
5. Čap pántu:	nehrdzavejúca oceľ ANSI 316
6. Zarážkový čap:	nehrdzavejúca oceľ ANSI 316
7. Posuvná podložka:	PTFE
8. Zátka:	uhlíková oceľ
9. Tesnenie zátky:	PTFE
10. Oko:	uhlíková oceľ



Prevádzkové údaje

Max. prevádzkový tlak:	voda a kvapaliny, ktoré nie sú nebezpečné: 16 bar (DN40 – DN300)
Min. otvárací tlak:	0,1 bar - pre všetky dimenzie
Prevádzkový teplotný rozsah:	od -10 °C do +100 °C
Stavebná dĺžka:	v zmysle EN 588, ISO 5752
Prírubby:	v zmysle EN 1092, ISO 7005
Označenie:	EN 19
Testovanie:	100 % testované podľa EN 12266, miera úniku A

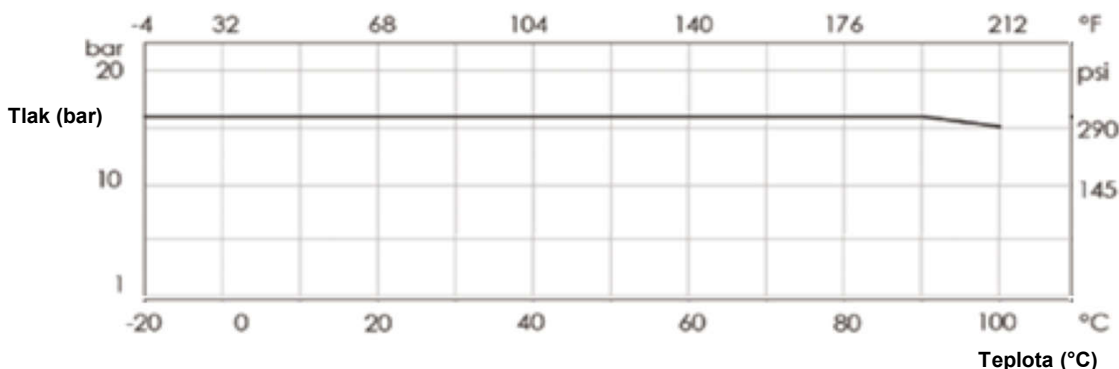
Prevádzkové médium:

Kvalita vykurovacej vody musí zodpovedať norme ÖNORM H5195 alebo smernici VDI-normy 2035. Použitie etylénglykolu alebo propylénglykolu v pomere miešania 25 – 50 % je povolené. Pri použití etylénglykolových produktov na ochranu proti mrazu a korózii si prečítajte dokumentáciu výrobcu. Upozorňujeme, že tesnenia z EPDM budú ovplyvnené minerálnymi olejmi a mazivami, čo povedie k ich poškodeniu vo ventiloch, ktoré používajú tesnenia z EPDM.

HERZ Dvojkřídlové mezipřírubové spätné klapky sú vhodné pre vodu a nebezpečné kvapaliny v súlade so smernicou 2014/68/EÚ (smernica o tlakových zariadeniach, napr. EN 13445) a nariadením (EC) č. 1272/2008 (nariadenie CLP), čo zaisťuje bezpečnú prevádzku v širokom rozsahu priemyselných podmienok.

V súlade s postupom posudzovania zhody sú tieto zariadenia klasifikované podľa článku 4, odseku 3, a preto nenesú označenie CE.

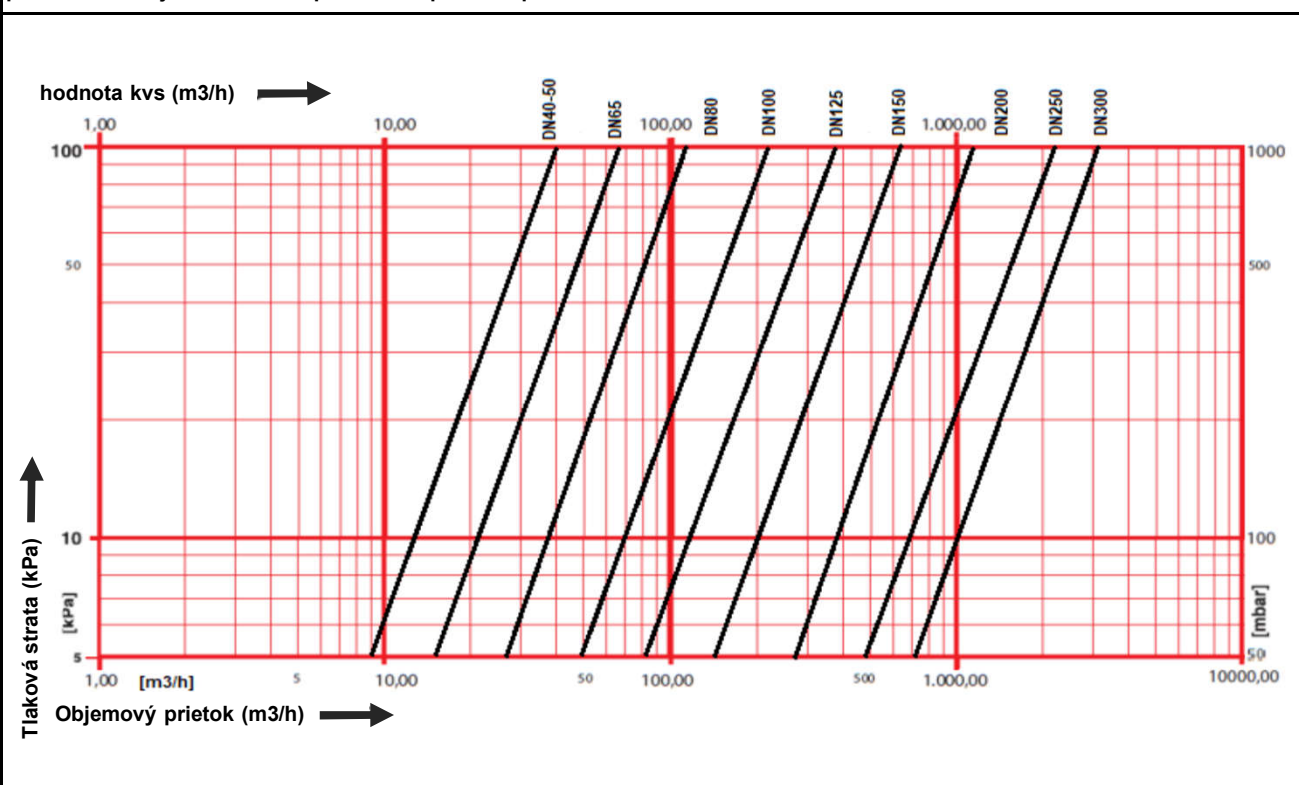
Graf: tlak / teplota



* Rozsah nie je vhodný pre paru.

Nomogram tlakových strát

pre HERZ - Dvojkřídlovou mezipřírubovou spätnú klapku DN40 - DN250



Oblasť použitia

Armatúry série 3 2622 xx sú dvojkřídlové mezipřírubové spätné klapky, ktoré sú vyrábané v súlade s najprísnejšími produktovými normami a v zhode s požiadavkami na kvalitu podľa EN ISO 9001.

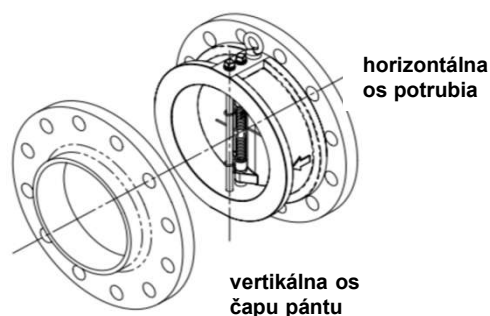
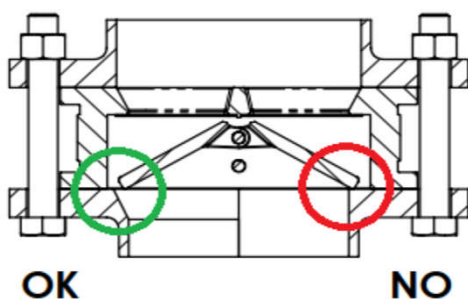
Dvojkřídlová mezipřírubová spätná klapka s nerezovým diskom a liatinovým telesom je vhodná pre vykurovacie a chladiace systémy, úpravu a rozvody vody, čerpace stanice a priemyselné aplikácie. Môže byť namontovaná v horizontálnej aj vertikálnej polohe.



Pokyny na montáž

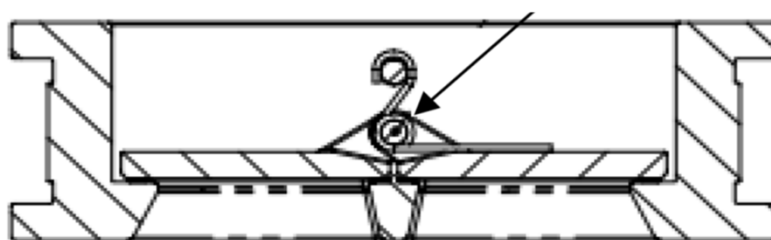
Pri montáži ventil dvíhame pomocou priloženého závesného oka. Skontrolujeme, či vnútorný priemer príruby umožňuje plný pohyb disku klapky (obr. 1). V prípade vodorovných potrubí zarovnáme čap závesu do vertikálnej polohy (obr. 2).

Ventil montujeme do rovných úsekov potrubia, v dostatočnej vzdialenosti od kolien alebo čerpadiel, aby sme predišli turbulentnému prúdeniu. Upozorňujeme, že ventil je jednosmerný – smer prietoku média cez ventil musí byť vždy zhodný so smerom šípky vyznačenou na telese klapky. Upozorňujeme, že pri zvislom prúdení smerom nadol nemusia pružiny klapku úplne uzavrieť, čo však nemá vplyv na jej funkčnosť.



Pokyny pre údržbu

Ventil skladujeme v uzavretom a suchom prostredí. Pred údržbou najskôr demontujeme ventil z potrubia a položíme ho na rovný povrch. Vytiahneme čap závesu odstránením upevňovacích zátok (obr. 3). Vyčistíme všetky komponenty a skontrolujeme tesnenia a taniere (lamely). Znovu namontujeme taniere a vložíme čap závesu, pričom sa uistíme, že sú pružiny bezpečne zaistené. Pred vykonávaním akejkoľvek údržby necháme potrubia, ventily a kvapaliny úplne vychladnúť. Pri manipulácii s toxickými, korozívnymi alebo horľavými kvapalinami vždy vypustíme tlak a vyprázdňime potrubné vedenia. Vyhneme sa vystaveniu teplotám nad 50 °C alebo pod 0 °C, aby sme predišli poškodeniu.



Pokyny pre likvidáciu

Pri likvidácii platí, že ak bol ventil používaný s nebezpečnými kvapalinami, očistíme všetky zvyšky a použijeme ochranné pomôcky. Ventil demontujeme a rozdelíme materiály (napr. kov, guma) na účely riadnej recyklácie alebo likvidácie v súlade s miestnymi predpismi.