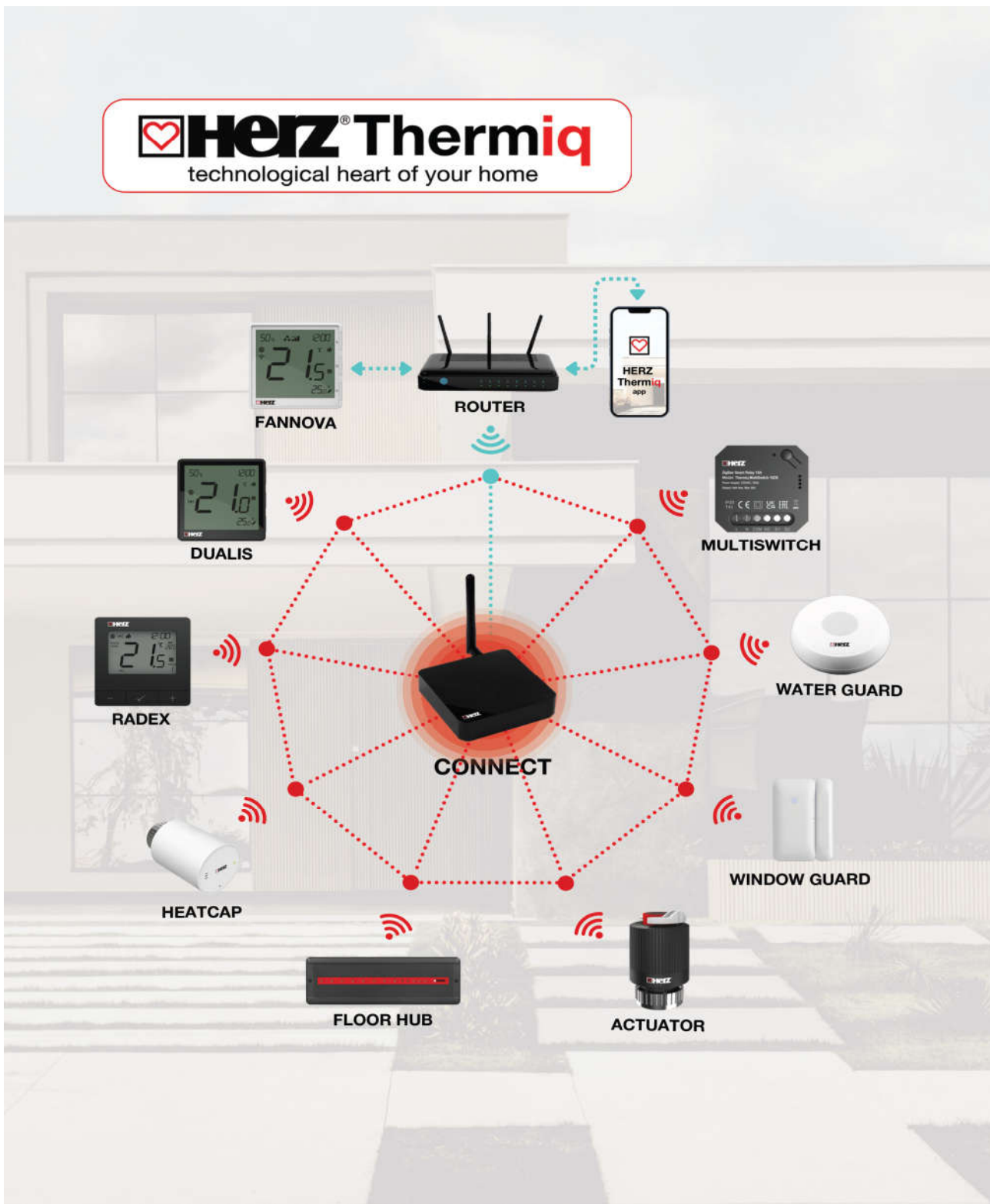


HERZ Thermiq MULTISWITCH

ZigBee Smart relé

Technický list k 3 F820 65, vydanie 03 2026



Popis produktu HERZ Thermiq

HERZ Thermiq je pokrokové riešenie pre inteligentnú reguláciu teploty, ktoré hladko integruje moderný komfort s technológiou vykurovania a chladenia HERZ. Rodina produktov HERZ Thermiq predstavuje kompletný ekosystém pre inteligentnú reguláciu – či už kábovú alebo bezdrôtovú, len pre vykurovanie alebo pre kombinované aplikácie vykurovania a chladenia.

Systém je možné flexibilne konfigurovať tak, aby vyhovoval akýmkoľvek montážnym požiadavkám. Pozostáva z Smart internetovej brány (Connect), riadiaceho boxu (FloorHub), regulátorov priestorovej teploty, pohonov a rôznych snímačov. Komunikácia medzi zariadeniami je založená na bezpečných protokoloch ZigBee alebo Wi-Fi, čo zaručuje spoľahlivú a energeticky úspornú prevádzku.

HERZ Thermiq nielen distribuuje riadiace signály, ale inteligentne riadi teplotu podľa preferencií používateľov, harmonogramov a podmienok prostredia. FloorHub umožňuje reguláciu na základe zón, zatiaľ čo pokročilé regulátory priestorovej teploty s dotykovými displejmi alebo minimalistickými rozhraniami presne merajú teplotu v miestnosti. Voliteľné snímače môžu tiež monitorovať stav okien alebo únik vody, čím prispievajú k bezpečnosti a efektívnosti systému.

Prostredníctvom aplikácie HERZ Thermiq môžu užívatelia pohodlne ovládať všetky pripojené zariadenia odkiaľkoľvek, nastavovať programy a sledovať spotrebu energie v reálnom čase. V kombinácii s rozdeľovačmi, ventilmi a čerpadlovými skupinami HERZ poskytuje rad Thermiq kompletné inteligentné riešenie pre komfort v obytných a komerčných budovách.

EG - Zhoda

Umiestnením značky CE na jednotku výrobca vyhlasuje, že HERZ Thermiq spĺňa nasledujúce príslušné bezpečnostné predpisy:

- Smernica EÚ o nízkom napätí 2014/35/EÚ
- Smernica EÚ o elektromagnetickej kompatibilite 2014/30/EÚ
- Smernica EÚ o obmedzení používania nebezpečných látok 2011/65/EÚ
- Smernica EÚ WEEE 2012/19/EÚ (Reg. č. DE 23479719)

Zhoda bola overená a príslušná dokumentácia a vyhlásenie o zhode EÚ sú uložené u výrobcu.

Všeobecné pokyny

Prosím, prečítajte si pozorne!

Tento návod na montáž a obsluhu obsahuje základné pokyny a dôležité informácie týkajúce sa bezpečnosti, montáže, uvedenia do prevádzky, údržby a optimálneho používania zariadenia. Preto je nutné, aby si tento návod pred montážou, uvedením do prevádzky a používaním zariadenia dôkladne prečítal a porozumel mu montážny technik/specialista a užívateľ systému.

Produkty HERZ Thermiq montujeme iba v suchých priestoroch a za podmienok okolitého prostredia uvedených v časti „Špecifikácie“.

Okrem toho dodržiavame platné predpisy na prevenciu úrazov, predpisy Asociácie elektrotechniky, miestneho dodávateľa elektrickej energie, platné normy DIN-EN a montážne a prevádzkové pokyny pre ďalšie komponenty systému.

Montáž, elektrické pripojenie, uvedenie do prevádzky a údržbu zariadenia môže vykonávať iba kvalifikovaný odborník.

Užívatelia: Uistite sa, že vám odborník poskytne podrobné informácie o funkcii a prevádzke zariadenia. Tieto pokyny vždy uchovávajte v blízkosti zariadenia. Pokyny sú dodávané s každým produktom a mali by byť uchovávané v blízkosti pre budúce použitie.

Výrobca nepreberá žiadnu zodpovednosť za škody spôsobené nesprávnym používaním alebo nedodržaním pokynov uvedených v tomto technickom liste!

Pred prácou na zariadení vypneme napájanie a zabezpečíme ho proti opätovnému zapnutiu! Skontrolujeme, či nie je prítomný elektrický prúd! Elektrické pripojenia môže vykonávať iba odborník v súlade s platnými predpismi. Zariadenie sa nesmie uvádzať do prevádzky, ak je na kryte viditeľné poškodenie, napr. praskliny.

Zmeny v produktoch HERZ Thermiq

- Zmeny, doplnenia alebo prestavby zariadenia nie sú povolené bez písomného súhlasu výrobcu.
- Rovnako je zakázané montovať ďalšie komponenty, ktoré neboli spolu so zariadením testované.
- Ak sa zistí, že bezpečná prevádzka zariadenia už nie je možná, napríklad z dôvodu poškodenia krytu, zariadenie okamžite vypnite.
- Všetky časti zariadenia alebo príslušenstvo, ktoré nie sú v perfektnom stave, musia byť okamžite vymenené.
- Používajte iba originálne náhradné diely a príslušenstvo od výrobcu.
- Označenia vyrobené na zariadení vo výrobnom závode nesmú byť zmenené, odstránené alebo znečitateľnené.
- S produktmi HERZ Thermiq je možné nastaviť iba nastavenia opísané v týchto pokynoch.

Zmeny na zariadení môžu ohroziť bezpečnosť a funkčnosť zariadenia alebo celého systému.

Záruka a zodpovednosť

Zariadenie bolo vyrobené a testované s ohľadom na vysoké požiadavky na kvalitu a bezpečnosť. Záruka a zodpovednosť však nezahŕňajú žiadne zranenia osôb ani materiálne škody, ktoré sú spôsobené jednou alebo viacerými z nasledujúcich príčin:

- Nedodržanie týchto montážnych a prevádzkových pokynov
- Nesprávna montáž, uvedenie do prevádzky, údržba a prevádzka
- Nesprávne vykonané opravy
- Neoprávnené konštrukčné zmeny zariadenia
- Použitie zariadenia na iné účely, ako je určené
- Prevádzka nad alebo pod limitnými hodnotami uvedenými v časti „Špecifikácie“
- Vyššia moc

Pripojiteľnosť v systéme HERZ Thermiq

Systém HERZ Thermiq ponúka flexibilné komunikačné možnosti, ktoré umožňujú pripojenie prostredníctvom troch rôznych verzii v závislosti od typu produktu:

- Wired - káblová komunikácia
- Wi-Fi
- ZigBee

Každá verzia zabezpečuje spoľahlivú výmenu údajov medzi regulátormi priestorovej teploty, pohonmi a riadiacim boxom, pričom zachováva kompatibilitu v rámci ekosystému HERZ Thermiq.

ZigBee komunikácia

ZigBee je bezdrôtový komunikačný protokol založený na štandarde IEEE 802.15.4, ktorý pracuje vo frekvenčnom pásme 2,4 GHz. Používa topológiu siete mesh, ktorá poskytuje široké pokrytie a vysokú spoľahlivosť. Typický dosah priamej komunikácie medzi dvoma zariadeniami je približne 100 m v otvorenom priestore.

Zariadenia v sieti ZigBee sú rozdelené na:

- Koordinátor – hlavná riadiaca jednotka (len jedna na sieť) riadiaca komunikáciu so všetkými pripojenými zariadeniami.
- Router (Repeater) – zariadenie napájané striedavým prúdom 230 V, ktoré prenáša dátové pakety a rozširuje dosah siete.
- Koncové zariadenie (terminálové zariadenie) – batériovo napájaná jednotka komunikujúca s koordinátorom, ktorá prechádza do režimu spánku, aby sa znížila spotreba energie.

ZigBee ponúka bezpečnú, šifrovanú komunikáciu a spĺňa certifikácie ISO 27001 a SSAE16 / ISAE 3402 Type II – SOC 2, čím zabezpečuje spoľahlivý prenos dát a ochranu pred rušením.

Vytvorenie siete ZigBee – štyri kroky:

1. Nainštalujeme bránu (Thermiq CONNECT) ako koordinátor siete.
2. Prvé zariadenie napájané striedavým prúdom 230 V pripojíme v blízkosti brány.
3. Rozsah rozšírime pridaním ďalších napájaných zariadení (routerov).
4. Pripojíme batériovo napájané zariadenia a snímače, aby sme dokončili sieť.

Všetky zariadenia založené na technológii ZigBee komunikujú lokálne s bránou, ktorá potom pripája celý systém k aplikácii HERZ Thermiq.

Wi-Fi komunikácia

V systéme HERZ Thermiq je Wi-Fi komunikácia podporovaná termostatom FANNOVA, ktorý obsahuje integrovaný Wi-Fi modul umožňujúci priame pripojenie k internetovému routeru – bez potreby brány. Vo všeobecnosti Wi-Fi zariadenia fungujú nezávisle a komunikujú priamo s cloudom prostredníctvom domácej siete.

Naopak, zariadenia ZigBee vyžadujú na pripojenie k internetu inteligentnú bránu (koordinátor), ktorá funguje ako most medzi lokálnou sieťou ZigBee a externou sieťou Wi-Fi/cloudom.

Táto architektúra zaručuje stabilné, bezpečné a škálovateľné riešenie pre diaľkové ovládanie a monitorovanie, pričom zachováva plnú lokálnu funkčnosť aj v prípade, že je internetové pripojenie dočasne nedostupné.

Wired - káblová komunikácia

Mnohé produkty HERZ Thermiq sú k dispozícii s kábovým pripojením, ktoré umožňuje priame káblové prepojenie medzi regulátormi priestorovej teploty, pohonmi a riadiacimi boxami. Ovládače a elektronické rozdeľovače je možné pripojiť aj prostredníctvom kábla, čím sa zabezpečí stabilná a bezrušivá výmena dát.

Spoločnosť HERZ odporúča používať káblové pripojenia vždy, keď je to možné, pretože poskytujú najvyššiu úroveň spoľahlivosti, okamžitú odozvu signálu a nehrozí riziko bezdrôtového rušenia. Ak nie je káblové pripojenie možné, spoločnosť HERZ ponúka vysoko spoľahlivú alternatívu ZigBee, ktorá zabezpečuje rovnako stabilnú a bezpečnú komunikáciu.

Podrobnosti o tom, ktoré modely podporujú káblovú, ZigBee alebo Wi-Fi komunikáciu, nájdete v dokumentácii k jednotlivým produktom.

Aplikácia pre smartfóny

Aplikácia HERZ Thermiq je pokročilá mobilná aplikácia navrhnutá na kompletne ovládanie a monitorovanie inteligentných zariadení HERZ. Umožňuje intuitívne riadenie regulátorov priestorovej teploty, pohonov, brán a ďalšieho inteligentného príslušenstva – všetko v rámci jednej jednotnej platformy.

Kľúčové vlastnosti

- Vzdialený prístup: Monitorujte a ovládajte svoje inteligentné zariadenia HERZ kedykoľvek a kdekoľvek prostredníctvom bezpečného cloudového pripojenia.
- Flexibilná konektivita: Zariadenia môžu komunikovať prostredníctvom káblových pripojení, protokolu ZigBee alebo rádiového protokolu.
- Automatizácia a scenáre: Vytvárajte personalizované plány a automatizačné scenáre s cieľom optimalizovať komfort, efektívnosť a úspory energie.
- Integrácia s hlasovými asistentmi: Kompatibilné s GoogleHome a Amazon Alexa pre pohodlné hlasové ovládanie.
- Podpora inteligentnej brány: Brána HERZ Thermiq Gateway pripája zariadenia založené na ZigBee k Wi-Fi sieti, čím umožňuje centralizované ovládanie prostredníctvom aplikácie.

Kompatibilita systému

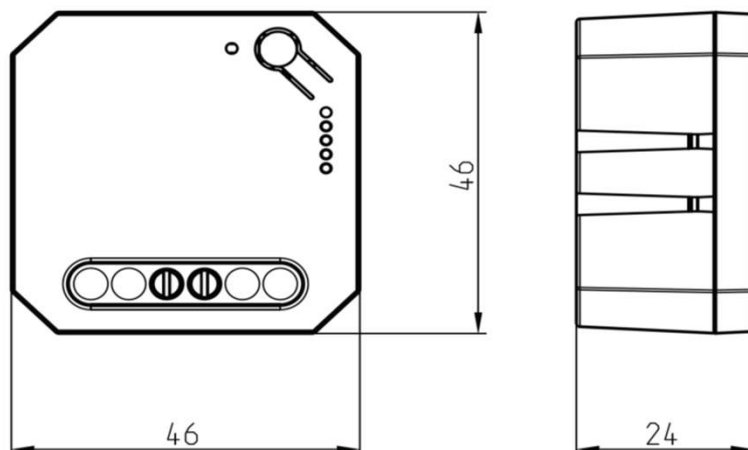
Aplikácia HERZ Thermiq podporuje širokú škálu zariadení HERZ, vrátane:

- Regulátor priestorovej teploty (káblový alebo ZigBee vyhotovenia)
- Pohony a elektrické rozdeľovače
- Snímače teploty a vlhkosti
- Brány a ďalšie inteligentné príslušenstvo

Nastavenie aplikácie

- Stiahnite si aplikáciu HERZ Thermiq z Google Play alebo Apple App Store.
- Vytvorte si osobný účet a potvrdte registráciu prostredníctvom aktivačného e-mailu.
- Pripojte bránu HERZ Gateway k sieti Wi-Fi podľa inštalčných pokynov.
- Pridajte svoje zariadenia do aplikácie.
- Spravujte miestnosti, nastavenia teploty a pravidiel automatizácie priamo v aplikácii.

Aplikácia HERZ Thermiq prináša komfort, spoľahlivosť a inteligentné ovládanie vášho vykurovania a chladenia – v plnom súlade s tradíciou kvality a inovácie spoločnosti HERZ.

 Rozmery v mm


Objednávkové číslo	Pripojenie	Napájanie	L1 (mm)	L2 (mm)	H (mm)
3 F820 65	ZigBee	230 V AC 50 Hz	46	24	46

 Technické údaje

Napájanie	230 V AC 50 Hz
Maximálne zaťaženie	16(5) A
Komunikácia	ZigBee 3.0
Výstup	COM / NO (beznapäťový)
Vstup	Beznapäťový kontaktný vstup alebo teplotný senzor Thermiq HeatGuard
Rozsah teploty snímača	od -40 do +120°C

 Obsah balenia / dodávky

- HERZ Thermiq MULTISWITCH, ZigBee relé
- HERZ Thermiq MULTISWITCH, ZigBee relé - Inštaláčna príručka

 Hlavné vlastnosti produktu

- Bezdrôtové ovládanie vykurovania, čerpadiel, osvetlenia a ďalších zariadení
- Kompatibilné so snímačom HERZ Thermiq Heat Guard
- Umožňuje inteligentné pravidlá a automatizáciu na základe teploty
- Vhodné do štandardných inštaláčnych krabíc alebo na DIN lištu
- Funguje s aplikáciou HERZ Thermiq pre jednoduchú správu
- Podporuje hlasové ovládanie cez Amazon Alexa a Google Home

 Bezpečnostné informácie a inštalácia

Používajte v súlade s národnými a európskymi predpismi. Používajte zariadenie iba na určený účel a uchovávajte ho v suchom prostredí. Produkt je určený iba na použitie v interiéri. Pred montážou alebo použitím si prečítajte celý návod. Montáž musí vykonať kvalifikovaná osoba s príslušnou elektrotechnickou kvalifikáciou v súlade s normami a predpismi platnými v danej krajine a v EÚ. Výrobca nezodpovedá za nedodržanie pokynov. Pre celú montáž môžu platiť dodatočné požiadavky na ochranu, za ktoré zodpovedá montér.

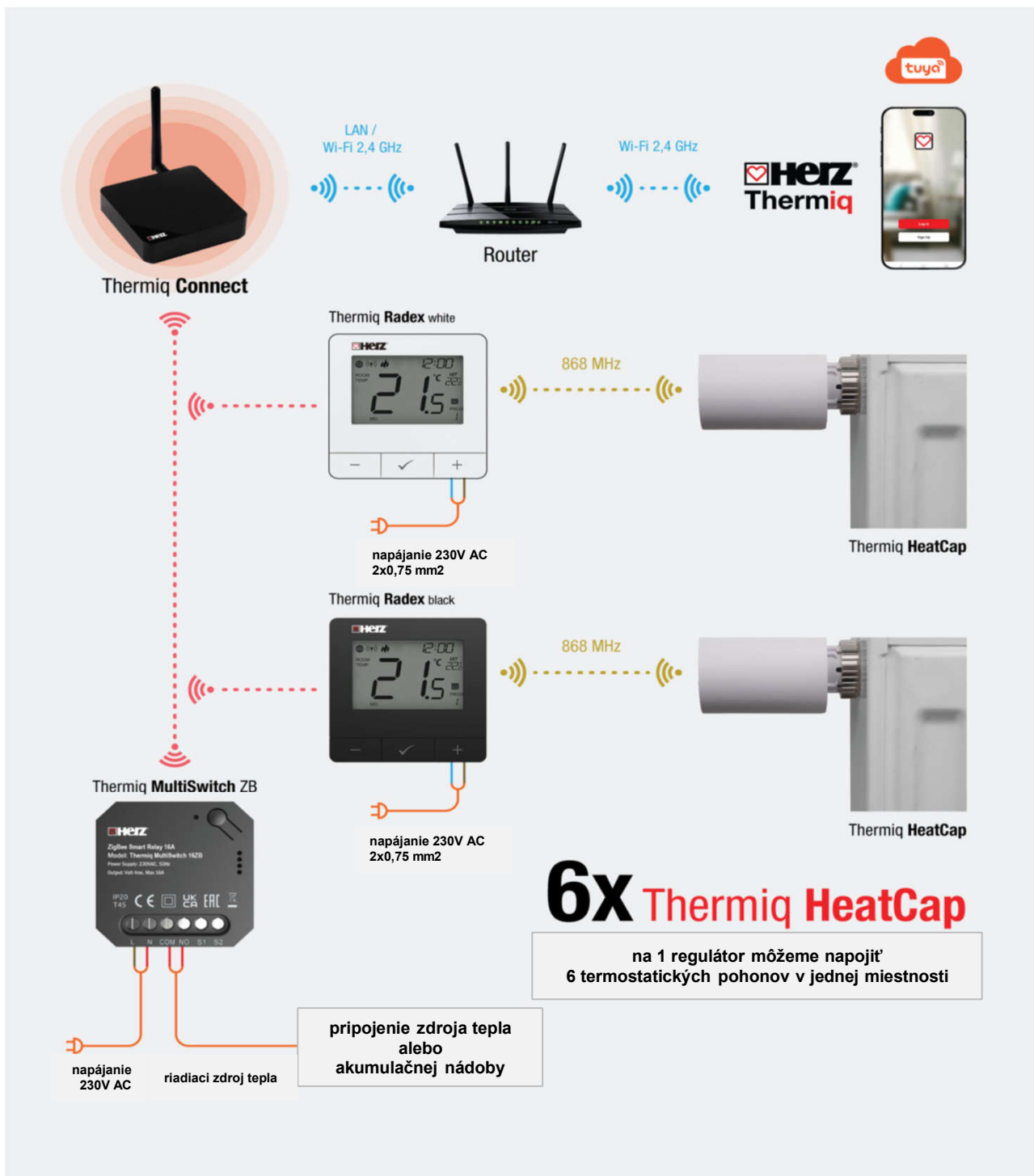
Oblasť použitia

HERZ MULTISWITCH ZigBee relé umožňuje bezdrôtové ovládanie rôznych zariadení v inteligentnej domácnosti, ako sú zdroje tepla, obehové čerpadlá, ventilátory, osvetlenie, brány a elektrické ohrievače.

Podporuje pripojenie teplotného snímača HERZ Thermiq Heat Guard, čo umožňuje vytváranie inteligentných pravidiel a automatizačných scenárov na základe nameraných teplôt.

Kompaktné vyhotovenie sa zmestí do štandardnej inštaláčnej krabice, takže je ideálne na montáž za vypínač alebo elektrickú zásuvku. Môže byť tiež namontované na DIN lištu pomocou dodaného držiaka. Pre správnu funkciu je potrebná internetová ZigBee brána.

Relé sa bez problémov integruje s aplikáciou HERZ Thermiq a podporuje hlasové ovládanie cez Amazon Alexa a Google Home, čím ponúka flexibilitu a inteligentnú správu domácnosti.



ZigBee relé popis

1. Napájanie 230 V AC
2. Beznapätový výstup
3. Beznapätový vstup alebo vstup na pripojenie teplotného senzora Thermiq HeatGuard
4. Funkčné tlačidlo
5. LED dióda indikujúca stav modulu



Vysvetlenie LED indikátora

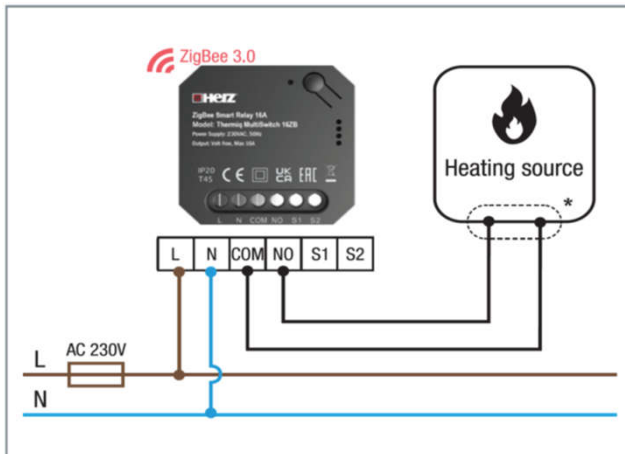
LED indikátor rýchlo bliká na červeno ●●●●●●●●	Zariadenie je v režime pripojenia (párovania) so sieťou ZigBee (ak zariadenie ešte nebolo pridané do ZigBee siete alebo po obnovení výrobných nastavení).
LED indikátor bliká pomaly na červeno ●●●●●	Zariadenie je v režime prepájania (binding mode) (ak už bolo predtým pridané do ZigBee siete).
LED indikátor svieti na zeleno ●	Relé modulu bolo zapnuté.

Funkcie tlačidiel

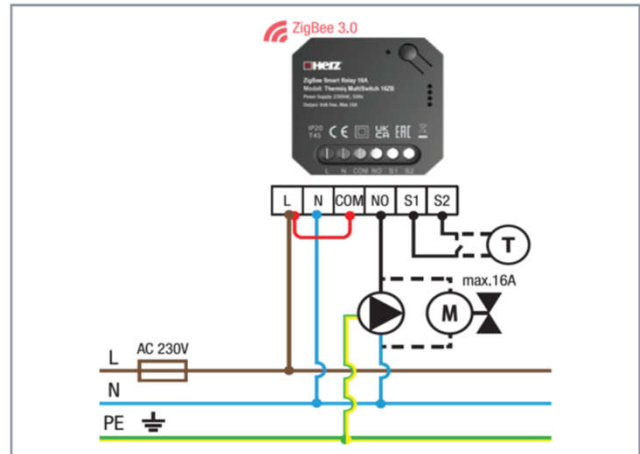
Stlačte 1-krát	Ovládanie relé modulu (ZAP/VYP).
Stlačte a podržte približne 8 sekúnd, kým LED dióda nezačne blikáť na červeno ●●●●●●●●	Reset modulu (modul sa odstráni zo ZigBee siete a automaticky prejde do režimu pripojenia - párovania).
Stlačte rýchlo 5-krát ●●●●●	Aktivácia procesu prepájania (na prepájanie modulu s termostatom).

Schémy pripojenia

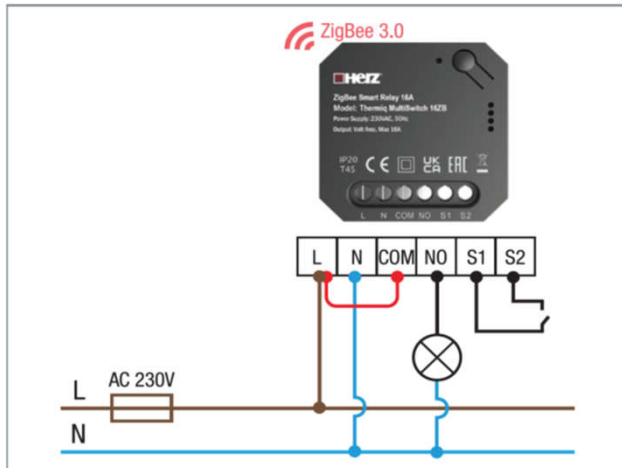
1. Schéma pripojenia zdroja tepla



2. Schéma pripojenia k čerpadlu / pohonu



3. Schéma pripojenia osvetlenia



	Pripojenie kotla – kontakty kotla pre termostát ON/OFF (podľa pokynov kotla)
	Obehové čerpadlo
	Pohon ventilu
	Teplotný snímač
	Svetlo (žiarovka)
	Externý NO kontakt
	Poistka
L, N	Napájanie 230 V AC
COM, NO	Beznapätový kontakt
PE	Uzemnenie (elektrína)
S1 / S2	Beznapätový vstup alebo vstup na pripojenie teplotného senzora Thermiq Heat Guard

Inštalácia relé v aplikácii

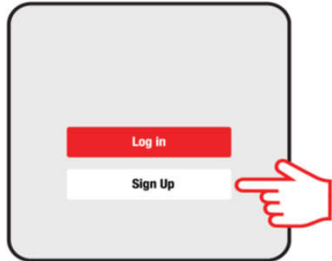
Uistite sa, že váš router je v dosahu vášho smartfónu. Skontrolujte, či ste pripojení k internetu. Skráti to čas párovania zariadenia.

KROK 1 – STIAHNITE SI APLIKÁCIU HERZ THERMIQ

Stiahnite si aplikáciu HERZ Thermiq z obchodu Google Play alebo Apple App Store a nainštalujte ju do svojho smartfónu.

KROK 2 – REGISTRÁCIA NOVÉHO KONTA

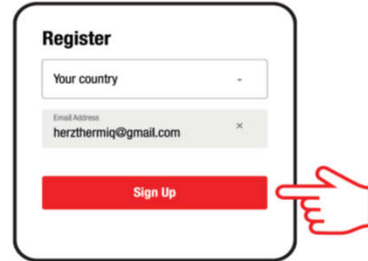
Ak si chcete zaregistrovať nové konto, postupujte podľa nasledujúcich krokov:



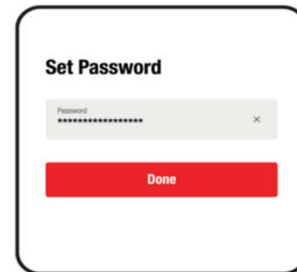
Kliknite na tlačidlo „Registrovať sa“ pre vytvorenie nového účtu.



Zadajte overovací kód, ktorý ste dostali v e-maile. Pamätajte, že na zadanie kódu máte iba 60 sekúnd!



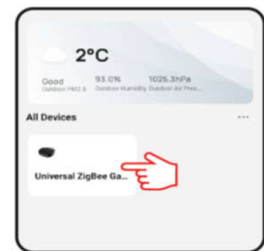
Zadajte svoju e-mailovú adresu, na ktorú vám bude odoslaný overovací kód.



Potom si nastavte prihlasovacie heslo.

Krok 3 Pripojenie relé k sieti ZigBee

Po nainštalovaní aplikácie a vytvorení účtu postupujte podľa týchto krokov:



Uistite sa, že ZigBee brána bola pridaná do aplikácie HERZ Thermiq. Uistite sa, že relé je pripojené k napájaniu. Červená LED dióda by mala rýchlo blikať. Ak nie, podržte tlačidlo stlačené približne 8 sekúnd. Relé prejde do režimu pripojenie (párovania).

Vstúpte do rozhrania brány.



V časti „Zoznam zariadení ZigBee“ prejdite na „Pridať zariadenia“.



Počkajte, kým aplikácia nájde zariadenie, a kliknite na tlačidlo „Hotovo“.

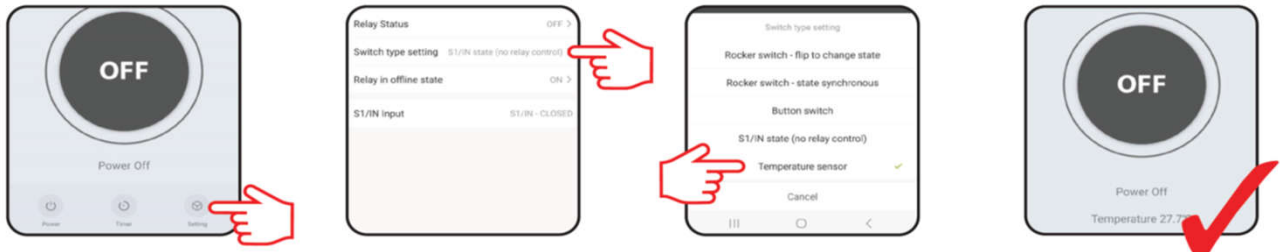


Relé je nainštalované a zobrazuje hlavné rozhranie.

Pripojenie externého teplotného snímača

Kontakty S1/S2 je možné použiť na pripojenie teplotného snímača Thermiq HeatGuard. Ak chcete snímač aktivovať, postupujte podľa nasledujúcich krokov:

1. Uistite sa, že snímač je pripojený. Potom prejdite na „Nastavenia“
2. Kliknite na „Nastavenie typu spínača“
3. Vyberte „Teplotný snímač“
4. Nameraná hodnota teploty sa zobrazí na hlavnej obrazovke relé.



Prepojenie regulátora s modulom/relé

Uistite sa, že relé a regulátor sú v rovnakej sieti ZigBee (sú pridané do rovnakej brány).



Pre správne pripojenie (spárovanie) regulátora s relé najskôr 5-krát rýchlo stlačte tlačidlo na zariadení. Červená LED dióda začne pomaly blikať, čo znamená, že zariadenie aktivuje režim pripojenia (párovania).

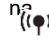
Na regulátore Thermiq Dualis podržte tlačidlá ▲ a ▼, kým sa nezobrazí správa „bind“ (párovanie).

Uvoľnite tlačidlá, funkcia párovania (proces prepojenia regulátora s riadiacim boxom) je aktívna.



Proces pripojenia (párovania) trvá až 300 sekúnd.

Po úspešnom pripojení (páovaní) sa zobrazí správa „Koniec“. LED dióda na module prestane blikať.

Obe zariadenia boli úspešne prepojené. Regulátor zobrazuje hlavnú obrazovku, na displeji sa zobrazuje ikona „“, ktorá indikuje pripojenie k prijímaču.

UPOZORNENIE: Ak proces pripojenia (párovania) zlyhá, je potrebné ho zopakovať s ohľadom na vzdialenosť medzi zariadeniami, prekážky a lokálne rušenie rádiového signálu. Keď je regulátor pripojený (páovaný) s modulom, relé sa po 50 minútach vypne, ak sa stratí komunikácia medzi zariadeniami.

 **Tip**

Rádiový dosah je možné zväčšiť pomocou opakovačov Herz THERMIQ EXTEND, Zosilovač zásuvkový

 **Návrat do výrobných nastavení**

Pre resetovanie zariadenia stlačte a podržte funkčné tlačidlo približne 8 sekúnd, kým LED dióda nezačne blikať načerveno. Relé sa odstráni z aplikácie a potom prejde do režimu párovania. Teraz je možné relé znova pridať (pozri KROK 3 – PRIPOJENIE RELÉ K SIETI ZigBee).

