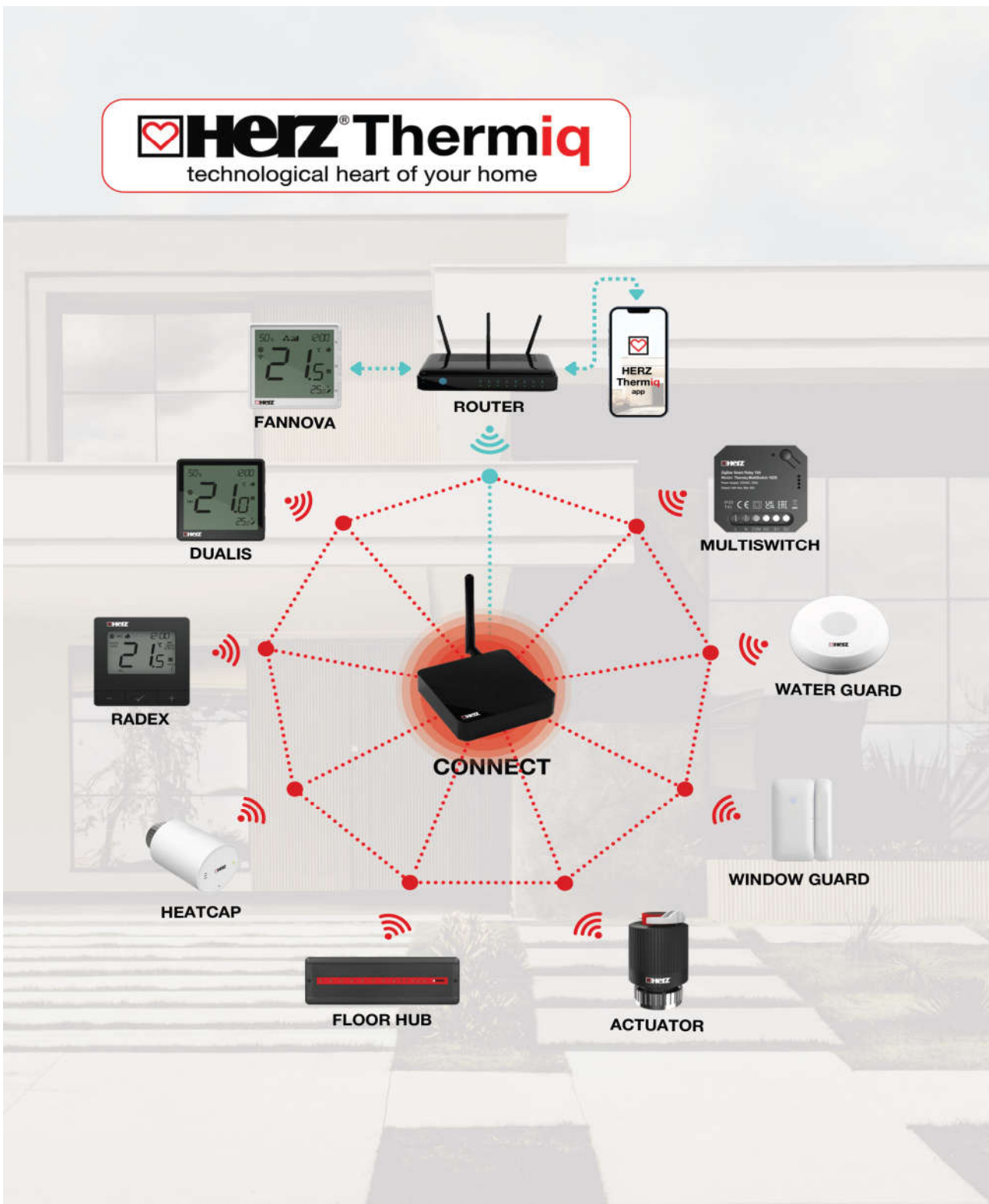


HERZ Thermiq HEATGUARD

snímač teploty

Technický list k 3 F820 61, vydanie 03 2026



Popis produktu HERZ Thermiq

HERZ Thermiq je pokrokové riešenie pre inteligentnú reguláciu teploty, ktoré hladko integruje moderný komfort s technológiou vykurovania a chladenia HERZ. Rodina produktov HERZ Thermiq predstavuje kompletný ekosystém pre inteligentnú reguláciu – či už káblOVú alebo bezdrôtOVú, len pre vykurovanie alebo pre kombinované aplikácie vykurovania a chladenia.

Systém je možné flexibilne konfigurovať tak, aby vyhovoval akýmkoľvek montážnym požiadavkám. Pozostáva z Smart internetovej brány (Connect), riadiaceho boxu (FloorHub), regulátorov priestorovej teploty, pohonov a rôznych snímačov. Komunikácia medzi zariadeniami je založená na bezpečných protokoloch ZigBee alebo Wi-Fi, čo zaručuje spoľahlivú a energeticky úspornú prevádzku.

HERZ Thermiq nielen distribuuje riadiace signály, ale inteligentne riadi teplotu podľa preferencií používateľov, harmonogramov a podmienok prostredia. FloorHub umožňuje reguláciu na základe zón, zatiaľ čo pokročilé regulátory priestorovej teploty s dotykovými displejmi alebo minimalistickými rozhraniami presne merajú teplotu v miestnosti. Voliteľné snímače môžu tiež monitorovať stav okien alebo únik vody, čím prispievajú k bezpečnosti a efektívnosti systému.

Prostredníctvom aplikácie HERZ Thermiq môžu užívatelia pohodlne ovládať všetky pripojené zariadenia odkiaľkoľvek, nastavovať programy a sledovať spotrebu energie v reálnom čase. V kombinácii s rozdeľovačmi, ventilmi a čerpadlovými skupinami HERZ poskytuje rad Thermiq kompletné inteligentné riešenie pre komfort v obytných a komerčných budovách.

EG - Zhoda

Umiestnením značky CE na jednotku výrobca vyhlasuje, že HERZ Thermiq spĺňa nasledujúce príslušné bezpečnostné predpisy:

- Smernica EÚ o nízkom napätí 2014/35/EÚ
- Smernica EÚ o elektromagnetickej kompatibilite 2014/30/EÚ
- Smernica EÚ o obmedzení používania nebezpečných látok 2011/65/EÚ
- Smernica EÚ WEEE 2012/19/EÚ (Reg. č. DE 23479719)

Zhoda bola overená a príslušná dokumentácia a vyhlásenie o zhode EÚ sú uložené u výrobcu.

Všeobecné pokyny

Prosím, prečítajte si pozorne!

Tento návod na montáž a obsluhu obsahuje základné pokyny a dôležité informácie týkajúce sa bezpečnosti, montáže, uvedenia do prevádzky, údržby a optimálneho používania zariadenia. Preto je nutné, aby si tento návod pred montážou, uvedením do prevádzky a používaním zariadenia dôkladne prečítal a porozumel mu montážny technik/specialista a užívateľ systému.

Produkty HERZ Thermiq montujeme iba v suchých priestoroch a za podmienok okolitého prostredia uvedených v časti „Špecifikácie“.

Okrem toho dodržiavame platné predpisy na prevenciu úrazov, predpisy Asociácie elektrotechniky, miestneho dodávateľa elektrickej energie, platné normy DIN-EN a montážne a prevádzkové pokyny pre ďalšie komponenty systému.

Montáž, elektrické pripojenie, uvedenie do prevádzky a údržbu zariadenia môže vykonávať iba kvalifikovaný odborník.

Užívatelia: Uistite sa, že vám odborník poskytne podrobné informácie o funkcii a prevádzke zariadenia. Tieto pokyny vždy uchovávajte v blízkosti zariadenia. Pokyny sú dodávané s každým produktom a mali by byť uchovávané v blízkosti pre budúce použitie.

Výrobca nepreberá žiadnu zodpovednosť za škody spôsobené nesprávnym používaním alebo nedodržaním pokynov uvedených v tomto technickom liste!

Pred prácou na zariadení vypneme napájanie a zabezpečíme ho proti opätovnému zapnutiu! Skontrolujeme, či nie je prítomný elektrický prúd! Elektrické pripojenia môže vykonávať iba odborník v súlade s platnými predpismi. Zariadenie sa nesmie uvádzať do prevádzky, ak je na kryte viditeľné poškodenie, napr. praskliny.

Zmeny v produktoch HERZ Thermiq

- Zmeny, doplnenia alebo prestavby zariadenia nie sú povolené bez písomného súhlasu výrobcu.
- Rovnako je zakázané montovať ďalšie komponenty, ktoré neboli spolu so zariadením testované.
- Ak sa zistí, že bezpečná prevádzka zariadenia už nie je možná, napríklad z dôvodu poškodenia krytu, zariadenie okamžite vypnite.
- Všetky časti zariadenia alebo príslušenstvo, ktoré nie sú v perfektnom stave, musia byť okamžite vymenené.
- Používajte iba originálne náhradné diely a príslušenstvo od výrobcu.
- Označenia vyrobené na zariadení vo výrobnom závode nesmú byť zmenené, odstránené alebo znečitateľnené.
- S produktmi HERZ Thermiq je možné nastaviť iba nastavenia opísané v týchto pokynoch.

Zmeny na zariadení môžu ohroziť bezpečnosť a funkčnosť zariadenia alebo celého systému.

Záruka a zodpovednosť

Zariadenie bolo vyrobené a testované s ohľadom na vysoké požiadavky na kvalitu a bezpečnosť. Záruka a zodpovednosť však nezahŕňajú žiadne zranenia osôb ani materiálne škody, ktoré sú spôsobené jednou alebo viacerými z nasledujúcich príčin:

- Nedodržanie týchto montážnych a prevádzkových pokynov
- Nesprávna montáž, uvedenie do prevádzky, údržba a prevádzka
- Nesprávne vykonané opravy
- Neoprávnené konštrukčné zmeny zariadenia
- Použitie zariadenia na iné účely, ako je určené
- Prevádzka nad alebo pod limitnými hodnotami uvedenými v časti „Špecifikácie“
- Vyššia moc

Pripojiteľnosť v systéme HERZ Thermiq

Systém HERZ Thermiq ponúka flexibilné komunikačné možnosti, ktoré umožňujú pripojenie prostredníctvom troch rôznych verzii v závislosti od typu produktu:

- Wired - káblová komunikácia
- Wi-Fi
- ZigBee

Každá verzia zabezpečuje spoľahlivú výmenu údajov medzi regulátormi priestorovej teploty, pohonmi a riadiacim boxom, pričom zachováva kompatibilitu v rámci ekosystému HERZ Thermiq.

ZigBee komunikácia

ZigBee je bezdrôtový komunikačný protokol založený na štandarde IEEE 802.15.4, ktorý pracuje vo frekvenčnom pásme 2,4 GHz. Používa topológiu siete mesh, ktorá poskytuje široké pokrytie a vysokú spoľahlivosť. Typický dosah priamej komunikácie medzi dvoma zariadeniami je približne 100 m v otvorenom priestore.

Zariadenia v sieti ZigBee sú rozdelené na:

- Koordinátor – hlavná riadiaca jednotka (len jedna na sieť) riadiaca komunikáciu so všetkými pripojenými zariadeniami.
- Router (Repeater) – zariadenie napájané striedavým prúdom 230 V, ktoré prenáša dátové pakety a rozširuje dosah siete.
- Koncové zariadenie (terminálové zariadenie) – batériovo napájaná jednotka komunikujúca s koordinátorom, ktorá prechádza do režimu spánku, aby sa znížila spotreba energie.

ZigBee ponúka bezpečnú, šifrovanú komunikáciu a spĺňa certifikácie ISO 27001 a SSAE16 / ISAE 3402 Type II – SOC 2, čím zabezpečuje spoľahlivý prenos dát a ochranu pred rušením.

Vytvorenie siete ZigBee – štyri kroky:

1. Nainštalujeme bránu (Thermiq CONNECT) ako koordinátor siete.
2. Prvé zariadenie napájané striedavým prúdom 230 V pripojíme v blízkosti brány.
3. Rozsah rozšírime pridaním ďalších napájaných zariadení (routerov).
4. Pripojíme batériovo napájané zariadenia a snímače, aby sme dokončili sieť.

Všetky zariadenia založené na technológii ZigBee komunikujú lokálne s bránou, ktorá potom pripája celý systém k aplikácii HERZ Thermiq.

Wi-Fi komunikácia

V systéme HERZ Thermiq je Wi-Fi komunikácia podporovaná termostatom FANNOVA, ktorý obsahuje integrovaný Wi-Fi modul umožňujúci priame pripojenie k internetovému routeru – bez potreby brány. Vo všeobecnosti Wi-Fi zariadenia fungujú nezávisle a komunikujú priamo s cloudom prostredníctvom domácej siete.

Naopak, zariadenia ZigBee vyžadujú na pripojenie k internetu inteligentnú bránu (koordinátor), ktorá funguje ako most medzi lokálnou sieťou ZigBee a externou sieťou Wi-Fi/cloudom.

Táto architektúra zaručuje stabilné, bezpečné a škálovateľné riešenie pre diaľkové ovládanie a monitorovanie, pričom zachováva plnú lokálnu funkčnosť aj v prípade, že je internetové pripojenie dočasne nedostupné.

Wired - káblová komunikácia

Mnohé produkty HERZ Thermiq sú k dispozícii s káblovým pripojením, ktoré umožňuje priame káblové prepojenie medzi regulátormi priestorovej teploty, pohonmi a riadiacimi boxami. Ovládače a elektronické rozdeľovače je možné pripojiť aj prostredníctvom kábla, čím sa zabezpečí stabilná a bezrušivá výmena dát.

Spoločnosť HERZ odporúča používať káblové pripojenia vždy, keď je to možné, pretože poskytujú najvyššiu úroveň spoľahlivosti, okamžitú odozvu signálu a nehrozí riziko bezdrôtového rušenia. Ak nie je káblové pripojenie možné, spoločnosť HERZ ponúka vysoko spoľahlivú alternatívu ZigBee, ktorá zabezpečuje rovnako stabilnú a bezpečnú komunikáciu.

Podrobnosti o tom, ktoré modely podporujú káblovú, ZigBee alebo Wi-Fi komunikáciu, nájdete v dokumentácii k jednotlivým produktom.

Aplikácia pre smartfóny

Aplikácia HERZ Thermiq je pokročilá mobilná aplikácia navrhnutá na kompletne ovládanie a monitorovanie inteligentných zariadení HERZ. Umožňuje intuitívne riadenie regulátorov priestorovej teploty, pohonov, brán a ďalšieho inteligentného príslušenstva – všetko v rámci jednej jednotnej platformy.

Kľúčové vlastnosti

- Vzdialený prístup: Monitorujte a ovládajte svoje inteligentné zariadenia HERZ kedykoľvek a kdekoľvek prostredníctvom bezpečného cloudového pripojenia.
- Flexibilná konektivita: Zariadenia môžu komunikovať prostredníctvom káblových pripojení, protokolu ZigBee alebo rádiového protokolu.
- Automatizácia a scenáre: Vytvárajte personalizované plány a automatizačné scenáre s cieľom optimalizovať komfort, efektívnosť a úspory energie.
- Integrácia s hlasovými asistentmi: Kompatibilné s GoogleHome a Amazon Alexa pre pohodlné hlasové ovládanie.
- Podpora inteligentnej brány: Brána HERZ Thermiq Gateway pripája zariadenia založené na ZigBee k Wi-Fi sieti, čím umožňuje centralizované ovládanie prostredníctvom aplikácie.

Kompatibilita systému

Aplikácia HERZ Thermiq podporuje širokú škálu zariadení HERZ, vrátane:

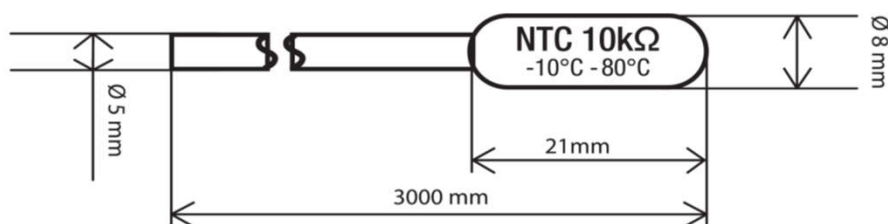
- Regulátor priestorovej teploty (káblový alebo ZigBee vyhotovenia)
- Pohony a elektrické rozdeľovače
- Snímače teploty a vlhkosti
- Brány a ďalšie inteligentné príslušenstvo

Nastavenie aplikácie

- Stiahnite si aplikáciu HERZ Thermiq z Google Play alebo Apple App Store.
- Vytvorte si osobný účet a potvrdte registráciu prostredníctvom aktivačného e-mailu.
- Pripojte bránu HERZ Gateway k sieti Wi-Fi podľa inštalčných pokynov.
- Pridajte svoje zariadenia do aplikácie.
- Spravujte miestnosti, nastavenia teploty a pravidiel automatizácie priamo v aplikácii.

Aplikácia HERZ Thermiq prináša komfort, spoľahlivosť a inteligentné ovládanie vášho vykurovania a chladenia – v plnom súlade s tradíciou kvality a inovácie spoločnosti HERZ.

♥ Rozmery v mm



Objednávkové číslo	Merací prvok	L1 (mm)
3 F820 61	NTC 10 kΩ	3000

♥ Technické údaje

Rozsah merania	-10°C – 80°C
Merací prvok	NTC 10 kΩ
Dĺžka kábla	3 metre
Prierez el. vodiča	2 x 0,5 mm ²

♥ Obsah balenia / dodávky

- HERZ Thermiq HEATGUARD snímač teploty
- HERZ Thermiq HEATGUARD snímač teploty - Inštaláčna príručka

♥ Hlavné vlastnosti produktu


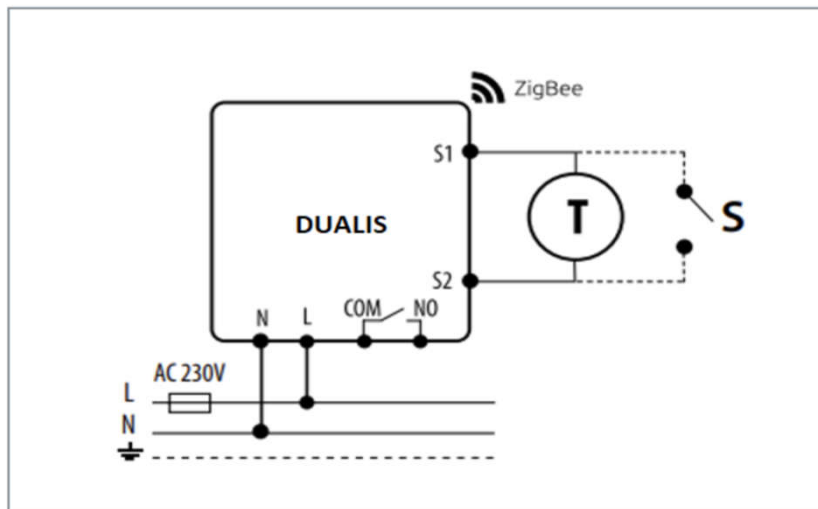
- Chráni podlahu pred prehriatím alebo podchladením
- Ideálne pre funkciu „Komfortná podlaha“ v regulátore Thermiq DUALIS
- Vhodné na inštaláciu do podlahy
- Môže merať aj teplotu vzduchu alebo povrchu iných zariadení
- Kompaktný dizajn pre jednoduchú inštaláciu
- Kompatibilné s termostatmi Thermiq DUALIS


♥ Oblasť použitia

HERZ Thermiq HEATGUARD snímač teploty podlahy je navrhnutý ako bezpečnostný prvok pre podlahové vykurovanie, ktorý zabraňuje prehriatiu alebo podchladeniu povrchu podlahy. Je primárne určený na inštaláciu do podlahy, ale možno ho použiť aj na meranie teploty vzduchu alebo monitorovanie iných zariadení. Snímač je ideálny pre funkciu „Komfortná podlaha“ v termostate HERZ Thermiq DUALIS.

♥ Bezpečnostné informácie a inštalácia

Používajte v súlade s národnými a európskymi predpismi. Používajte zariadenie iba na určený účel a uchovávajte ho v suchom prostredí. Produkt je určený iba na použitie v interiéri. Pred montážou alebo použitím si prečítajte celý návod. Montáž musí vykonať kvalifikovaná osoba s príslušnou elektrotechnickou kvalifikáciou v súlade s normami a predpismi platnými v danej krajine a v EÚ. Výrobca nezodpovedá za nedodržanie pokynov. Pre celú montáž môžu platiť dodatočné požiadavky na ochranu, za ktoré zodpovedá montér.

 Schéma pripojenia


L, N	Napájanie 230 V
COM, NO	Beznapäťový výstup
T	Snímač teploty
S	Beznapäťový výstup
S1, S2	Vstup pre externý teplotný senzor alebo hotelovú kartu - beznapäťový
	Poistka
S1, S2	Pripojenie k sieti ZigBee 3.0

Všetky v tomto dokumente obsiahnuté údaje zodpovedajú v čase tlače predloženým informáciám a nemusia byť úplné. Zmeny v zmysle technického pokroku sú vyhradené. Vyobrazenia sú len symbolické a preto opticky sa od skutočných výrobkov môžu odlišovať. Možné farebné odchýlky sú zapríčinené tlačou. V závislosti od krajiny sú možné aj rozdiely produktu. Zmeny technických špecifikácií a funkcií vyhradené. V prípade otázok kontaktujte prosím najbližšiu pobočku spoločnosti HERZ.