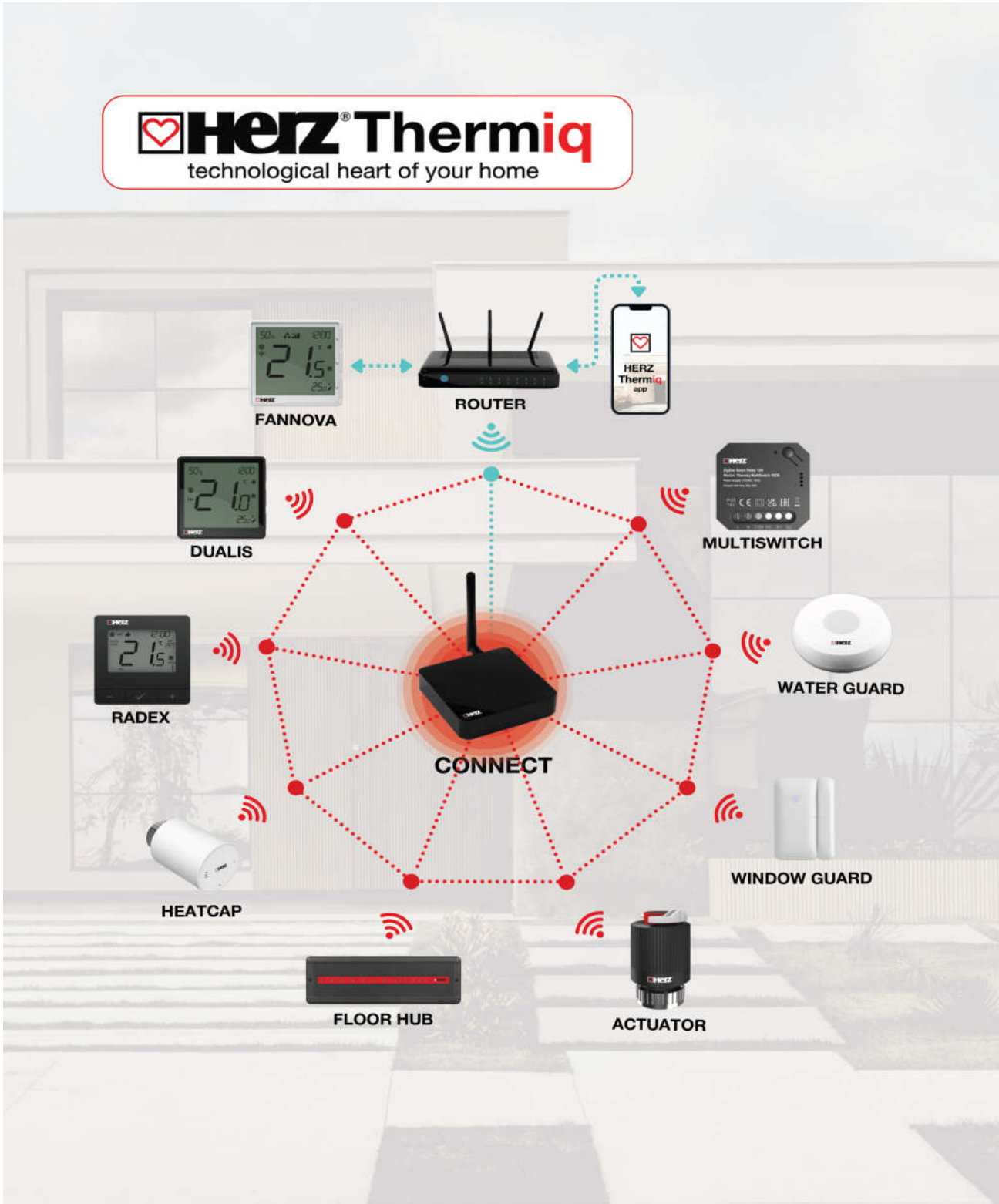


HERZ Thermiq FLOORHUB bezdrôtový

riadiaci box pre podlahové vykurovanie

Technický list k 3 F820 11, vydanie 03 2026



Popis produktu HERZ Thermiq

HERZ Thermiq je pokrokové riešenie pre inteligentnú reguláciu teploty, ktoré hladko integruje moderný komfort s technológiou vykurovania a chladenia HERZ. Rodina produktov HERZ Thermiq predstavuje kompletný ekosystém pre inteligentnú reguláciu – či už káblový alebo bezdrôtový, len pre vykurovanie alebo pre kombinované aplikácie vykurovania a chladenia.

Systém je možné flexibilne konfigurovať tak, aby vyhovoval akýmkoľvek montážnym požiadavkám. Pozostáva z Smart internetovej brány (Connect), riadiaceho boxu (FloorHub), regulátorov priestorovej teploty, pohonov a rôznych snímačov. Komunikácia medzi zariadeniami je založená na bezpečných protokoloch ZigBee alebo Wi-Fi, čo zaručuje spoľahlivú a energeticky úspornú prevádzku.

HERZ Thermiq nielen distribuuje riadiace signály, ale inteligentne riadi teplotu podľa preferencií používateľov, harmonogramov a podmienok prostredia. FloorHub umožňuje reguláciu na základe zón, zatiaľ čo pokročilé regulátory priestorovej teploty s dotykovými displejmi alebo minimalistickými rozhraniami presne merajú teplotu v miestnosti. Voliteľné snímače môžu tiež monitorovať stav okien alebo únik vody, čím prispievajú k bezpečnosti a efektívnosti systému.

Prostredníctvom aplikácie HERZ Thermiq môžu užívatelia pohodlne ovládať všetky pripojené zariadenia odkiaľkoľvek, nastavovať programy a sledovať spotrebu energie v reálnom čase. V kombinácii s rozdeľovačmi, ventilmi a čerpadlovými skupinami HERZ poskytuje rad Thermiq kompletné inteligentné riešenie pre komfort v obytných a komerčných budovách.

EG - Zhoda

Umiestnením značky CE na jednotku výrobca vyhlasuje, že HERZ Thermiq spĺňa nasledujúce príslušné bezpečnostné predpisy:

- Smernica EÚ o nízkom napätí 2014/35/EÚ
- Smernica EÚ o elektromagnetickej kompatibilite 2014/30/EÚ
- Smernica EÚ o obmedzení používania nebezpečných látok 2011/65/EÚ
- Smernica EÚ WEEE 2012/19/EÚ (Reg. č. DE 23479719)

Zhoda bola overená a príslušná dokumentácia a vyhlásenie o zhode EÚ sú uložené u výrobcu.

Všeobecné pokyny

Prosím, prečítajte si pozorne!

Tento návod na montáž a obsluhu obsahuje základné pokyny a dôležité informácie týkajúce sa bezpečnosti, montáže, uvedenia do prevádzky, údržby a optimálneho používania zariadenia. Preto je nutné, aby si tento návod pred montážou, uvedením do prevádzky a používaním zariadenia dôkladne prečítal a porozumel mu montážny technik/specialista a užívateľ systému.

Produkty HERZ Thermiq montujeme iba v suchých priestoroch a za podmienok okolitého prostredia uvedených v časti „Špecifikácie“.

Okrem toho dodržiavame platné predpisy na prevenciu úrazov, predpisy Asociácie elektrotechniky, miestneho dodávateľa elektrickej energie, platné normy DIN-EN a montážne a prevádzkové pokyny pre ďalšie komponenty systému.

Montáž, elektrické pripojenie, uvedenie do prevádzky a údržbu zariadenia môže vykonávať iba kvalifikovaný odborník.

Užívatelia: Uistite sa, že vám odborník poskytne podrobné informácie o funkcii a prevádzke zariadenia. Tieto pokyny vždy uchovávajte v blízkosti zariadenia. Pokyny sú dodávané s každým produktom a mali by byť uchovávané v blízkosti pre budúce použitie.

Výrobca nepreberá žiadnu zodpovednosť za škody spôsobené nesprávnym používaním alebo nedodržaním pokynov uvedených v tomto technickom liste!

Pred prácou na zariadení vypneme napájanie a zabezpečíme ho proti opätovnému zapnutiu! Skontrolujeme, či nie je prítomný elektrický prúd! Elektrické pripojenia môže vykonávať iba odborník v súlade s platnými predpismi. Zariadenie sa nesmie uvádzať do prevádzky, ak je na kryte viditeľné poškodenie, napr. praskliny.

Zmeny v produktoch HERZ Thermiq

- Zmeny, doplnenia alebo prestavby zariadenia nie sú povolené bez písomného súhlasu výrobcu.
- Rovnako je zakázané montovať ďalšie komponenty, ktoré neboli spolu so zariadením testované.
- Ak sa zistí, že bezpečná prevádzka zariadenia už nie je možná, napríklad z dôvodu poškodenia krytu, zariadenie okamžite vypnite.
- Všetky časti zariadenia alebo príslušenstvo, ktoré nie sú v perfektnom stave, musia byť okamžite vymenené.
- Používajte iba originálne náhradné diely a príslušenstvo od výrobcu.
- Označenia vyrobené na zariadení vo výrobnom závode nesmú byť zmenené, odstránené alebo znečitateľnené.
- S produktmi HERZ Thermiq je možné nastaviť iba nastavenia opísané v týchto pokynoch.

Zmeny na zariadení môžu ohroziť bezpečnosť a funkčnosť zariadenia alebo celého systému.

Záruka a zodpovednosť

Zariadenie bolo vyrobené a testované s ohľadom na vysoké požiadavky na kvalitu a bezpečnosť. Záruka a zodpovednosť však nezahŕňajú žiadne zranenia osôb ani materiálne škody, ktoré sú spôsobené jednou alebo viacerými z nasledujúcich príčin:

- Nedodržanie týchto montážnych a prevádzkových pokynov
- Nesprávna montáž, uvedenie do prevádzky, údržba a prevádzka
- Nesprávne vykonané opravy
- Neoprávnené konštrukčné zmeny zariadenia
- Použitie zariadenia na iné účely, ako je určené
- Prevádzka nad alebo pod limitnými hodnotami uvedenými v časti „Špecifikácie“
- Vyššia moc

Pripojiteľnosť v systéme HERZ Thermiq

Systém HERZ Thermiq ponúka flexibilné komunikačné možnosti, ktoré umožňujú pripojenie prostredníctvom troch rôznych verzii v závislosti od typu produktu:

- Wired - káblová komunikácia
- Wi-Fi
- ZigBee

Každá verzia zabezpečuje spoľahlivú výmenu údajov medzi regulátormi priestorovej teploty, pohonmi a riadiacim boxom, pričom zachováva kompatibilitu v rámci ekosystému HERZ Thermiq.

ZigBee komunikácia

ZigBee je bezdrôtový komunikačný protokol založený na štandarde IEEE 802.15.4, ktorý pracuje vo frekvenčnom pásme 2,4 GHz. Používa topológiu siete mesh, ktorá poskytuje široké pokrytie a vysokú spoľahlivosť. Typický dosah priamej komunikácie medzi dvoma zariadeniami je približne 100 m v otvorenom priestore.

Zariadenia v sieti ZigBee sú rozdelené na:

- Koordinátor – hlavná riadiaca jednotka (len jedna na sieť) riadiaca komunikáciu so všetkými pripojenými zariadeniami.
- Router (Repeater) – zariadenie napájané striedavým prúdom 230 V, ktoré prenáša dátové pakety a rozširuje dosah siete.
- Koncové zariadenie (terminálové zariadenie) – batériovo napájaná jednotka komunikujúca s koordinátorom, ktorá prechádza do režimu spánku, aby sa znížila spotreba energie.

ZigBee ponúka bezpečnú, šifrovanú komunikáciu a spĺňa certifikácie ISO 27001 a SSAE16 / ISAE 3402 Type II – SOC 2, čím zabezpečuje spoľahlivý prenos dát a ochranu pred rušením.

Vytvorenie siete ZigBee – štyri kroky:

1. Nainštalujeme bránu (Thermiq CONNECT) ako koordinátor siete.
2. Prvé zariadenie napájané striedavým prúdom 230 V pripojíme v blízkosti brány.
3. Rozsah rozšírime pridaním ďalších napájaných zariadení (routerov).
4. Pripojíme batériovo napájané zariadenia a snímače, aby sme dokončili sieť.

Všetky zariadenia založené na technológii ZigBee komunikujú lokálne s bránou, ktorá potom pripája celý systém k aplikácii HERZ Thermiq.

Wi-Fi komunikácia

V systéme HERZ Thermiq je Wi-Fi komunikácia podporovaná termostatom FANNOVA, ktorý obsahuje integrovaný Wi-Fi modul umožňujúci priame pripojenie k internetovému routeru – bez potreby brány. Vo všeobecnosti Wi-Fi zariadenia fungujú nezávisle a komunikujú priamo s cloudom prostredníctvom domácej siete.

Naopak, zariadenia ZigBee vyžadujú na pripojenie k internetu inteligentnú bránu (koordinátor), ktorá funguje ako most medzi lokálnou sieťou ZigBee a externou sieťou Wi-Fi/cloudom.

Táto architektúra zaručuje stabilné, bezpečné a škálovateľné riešenie pre diaľkové ovládanie a monitorovanie, pričom zachováva plnú lokálnu funkčnosť aj v prípade, že je internetové pripojenie dočasne nedostupné.

Wired - káblová komunikácia

Mnohé produkty HERZ Thermiq sú k dispozícii s kábovým pripojením, ktoré umožňuje priame káblové prepojenie medzi regulátormi priestorovej teploty, pohonmi a riadiacimi boxami. Ovládače a elektronické rozdeľovače je možné pripojiť aj prostredníctvom kábla, čím sa zabezpečí stabilná a bezrušivá výmena dát.

Spoločnosť HERZ odporúča používať káblové pripojenia vždy, keď je to možné, pretože poskytujú najvyššiu úroveň spoľahlivosti, okamžitú odozvu signálu a nehrozí riziko bezdrôtového rušenia. Ak nie je káblové pripojenie možné, spoločnosť HERZ ponúka vysoko spoľahlivú alternatívu ZigBee, ktorá zabezpečuje rovnako stabilnú a bezpečnú komunikáciu.

Podrobnosti o tom, ktoré modely podporujú káblovú, ZigBee alebo Wi-Fi komunikáciu, nájdete v dokumentácii k jednotlivým produktom.

Aplikácia pre smartfóny

Aplikácia HERZ Thermiq je pokročilá mobilná aplikácia navrhnutá na kompletne ovládanie a monitorovanie inteligentných zariadení HERZ. Umožňuje intuitívne riadenie regulátorov priestorovej teploty, pohonov, brán a ďalšieho inteligentného príslušenstva – všetko v rámci jednej jednotnej platformy.

Kľúčové vlastnosti

- Vzdialený prístup: Monitorujte a ovládajte svoje inteligentné zariadenia HERZ kedykoľvek a kdekoľvek prostredníctvom bezpečného cloudového pripojenia.
- Flexibilná konektivita: Zariadenia môžu komunikovať prostredníctvom káblových pripojení, protokolu ZigBee alebo rádiového protokolu.
- Automatizácia a scenáre: Vytvárajte personalizované plány a automatizačné scenáre s cieľom optimalizovať komfort, efektívnosť a úspory energie.
- Integrácia s hlasovými asistentmi: Kompatibilné s GoogleHome a Amazon Alexa pre pohodlné hlasové ovládanie.
- Podpora inteligentnej brány: Brána HERZ Thermiq Gateway pripája zariadenia založené na ZigBee k Wi-Fi sieti, čím umožňuje centralizované ovládanie prostredníctvom aplikácie.

Kompatibilita systému

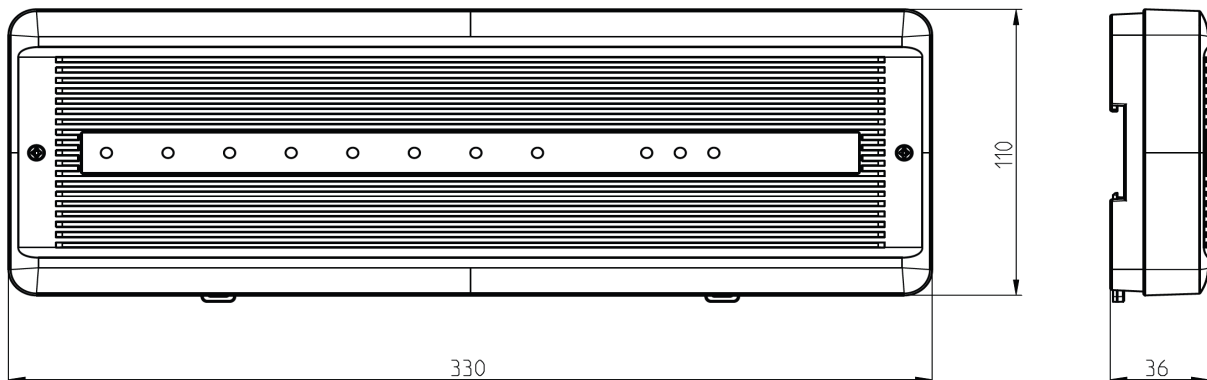
Aplikácia HERZ Thermiq podporuje širokú škálu zariadení HERZ, vrátane:

- Regulátor priestorovej teploty (káblový alebo ZigBee vyhotovenia)
- Pohony a elektrické rozdeľovače
- Snímače teploty a vlhkosti
- Brány a ďalšie inteligentné príslušenstvo

Nastavenie aplikácie

- Stiahnite si aplikáciu HERZ Thermiq z Google Play alebo Apple App Store.
- Vytvorte si osobný účet a potvrdte registráciu prostredníctvom aktivačného e-mailu.
- Pripojte bránu HERZ Gateway k sieti Wi-Fi podľa inštalčných pokynov.
- Pridajte svoje zariadenia do aplikácie.
- Spravujte miestnosti, nastavenia teploty a pravidiel automatizácie priamo v aplikácii.

Aplikácia HERZ Thermiq prináša komfort, spoľahlivosť a inteligentné ovládanie vášho vykurovania a chladenia – v plnom súlade s tradíciou kvality a inovácie spoločnosti HERZ.

 Rozmery v mm


Objednávkové číslo	Pripojenie	Napájanie	L1 (mm)	L2 (mm)	H (mm)
3 F820 11	bezdrôtové	230 V AC 50 Hz	330	110	36

 Technické údaje

Elektrická špecifikácia:

Napájanie	230 V AC 50 Hz
Trieda ochrany	IP20
Celkové zaťaženie	Max 10(1) A
Zaťaženie čerpadla	Max 3 A
Zaťaženie kotla / zdroja tepla	Max 6 A
Zaťaženie pohonu	Max 6 A
Zaťaženie regulátora	Max 1 A
Výstupy	Riadenie kotla (NO/COM/NC) Riadenie čerpadla (AC 230 V) Svorky pre pohonu (AC 230 V)
Vstupy	2 káblové zóny 6 bezdrôtových zón ZigBee

 Obsah balenia / dodávky

- HERZ Thermiq FLOORHUB bezdrôtový riadiaci box
- HERZ Thermiq FLOORHUB bezdrôtový riadiaci box - Inštalácia príručka
- Sada obsahuje anténu s dlhým dosahom

 Hlavné vlastnosti produktu

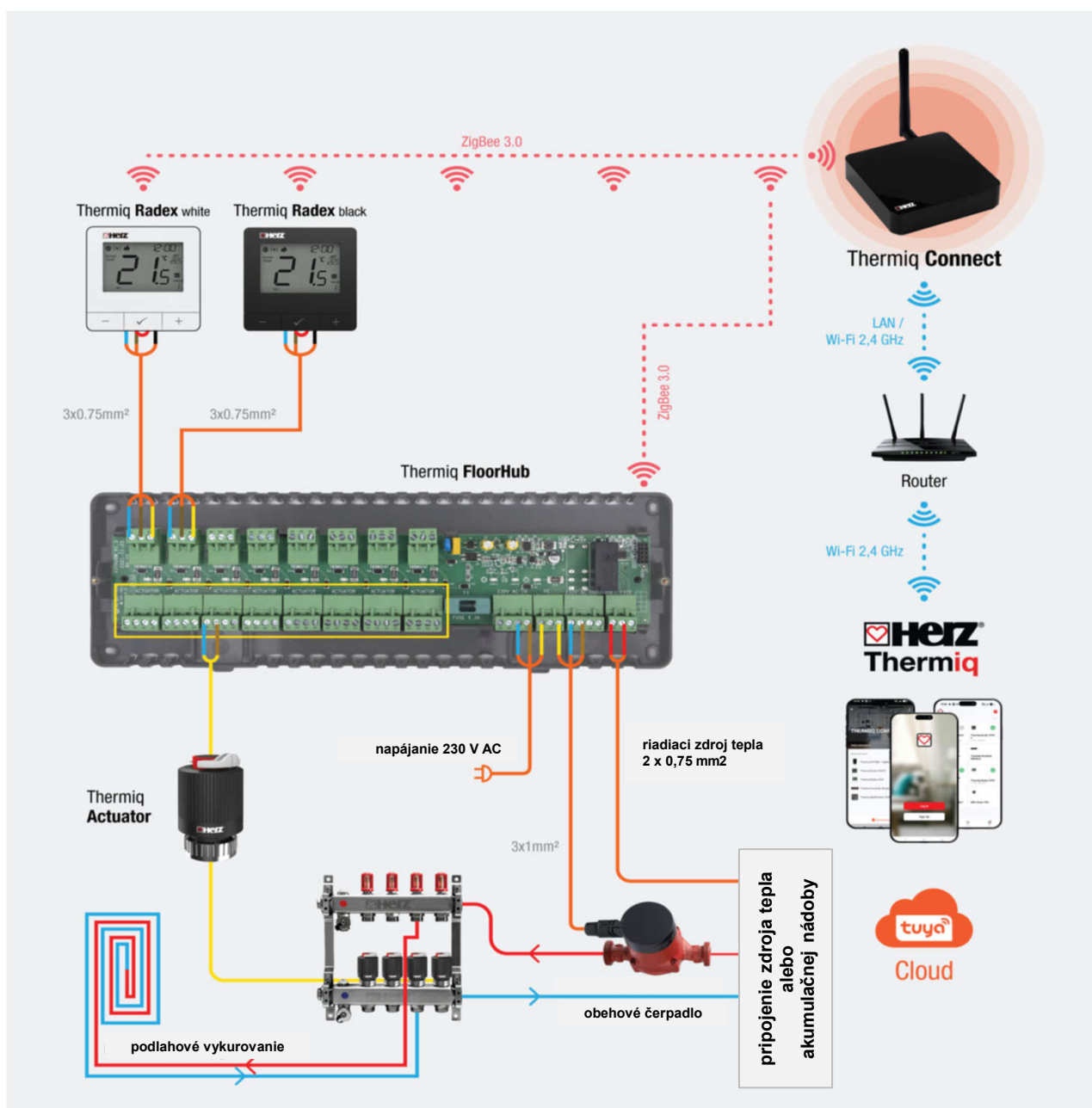
- Riadenie až 8 vykurovacích zón (6 bezdrôtových, 2 káblové)
- Bezdrôtová komunikácia ZigBee 3.0 pre spoľahlivú prevádzku
- Magnetická anténa s 1 m káblom pre rozšírený dosah
- Výstupy pre ovládanie čerpadla a kotla (čerpadlo 3 A / kotol NO-COM-NC)
- Nastaviteľné oneskorenie vypnutia od 0 do 15 minút
- Zabudované 3-minútové oneskorenie štartu pre bezpečné spustenie systému
- Odnímateľné konektory pre jednoduché zapojenie
- Montáž na DIN lištu alebo na rovný povrch
- Pre diaľkové ovládanie je potrebná internetová brána HERZ Thermiq

Oblasť použitia

Riadiaci box HERZ Thermiq FLOORHUB umožňuje presnú reguláciu až 8 vykurovacích zón, vrátane 6 bezdrôtových a 2 káblových zón. Komunikuje prostredníctvom bezdrôtovej technológie ZigBee 3.0, čo zabezpečuje stabilnú a efektívnu prevádzku systémov podlahového alebo radiátorového vykurovania.

Riadiaci box obsahuje magnetickú anténu s 1 m káblom na rozšírenie komunikačného dosahu a podporuje funkciu pripojovania (párovania) na bezdrôtové preporenie s určenými regulátormi. Je vybavená výstupmi na ovládanie čerpadla a kotla, vrátane 3 A napätového výstupu pre obehové čerpadlo a beznapätového výstupu NO-COM-NC pre vykurovacie zariadenia, ako sú napríklad plynové kotly.

Medzi ďalšie funkcie patrí nastaviteľné oneskorenie vypnutia čerpadla a zdroja tepla (0–15 min), zabudované 3-minútové oneskorenie zapnutia a odnímateľné konektory pre jednoduchšie zapojenie. Riadiaci box je možné namontovať na DIN lištu alebo na rovný povrch a pre diaľkové ovládanie a integráciu do systému HERZ Thermiq je potrebná internetová brána.



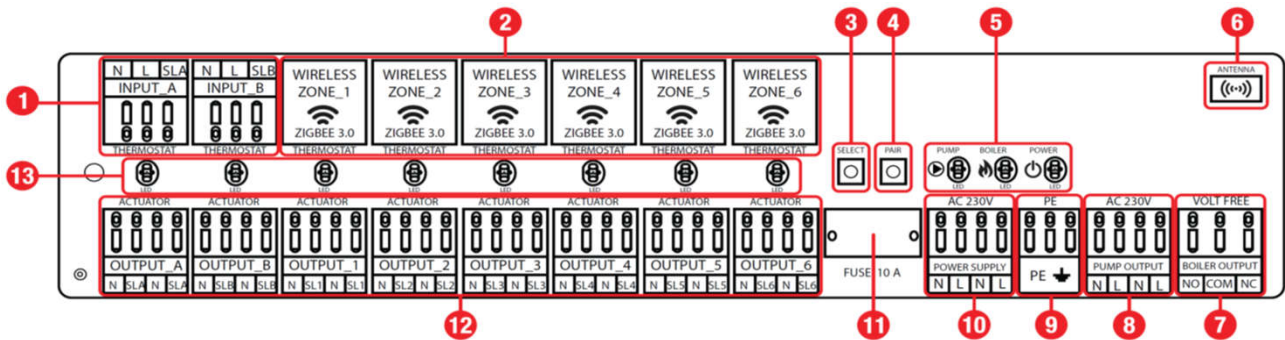
Bezpečnostné informácie a inštalácia

Používajte v súlade s národnými a európskymi predpismi. Používajte zariadenie iba na určený účel a uchovávajte ho v suchom prostredí. Produkt je určený iba na použitie v interiéri. Pred montážou alebo použitím si prečítajte celý návod. Montáž musí vykonať kvalifikovaná osoba s príslušnou elektrotechnickou kvalifikáciou v súlade s normami a predpismi platnými v danej krajine a v EÚ. Výrobca nezodpovedá za nedodržanie pokynov.

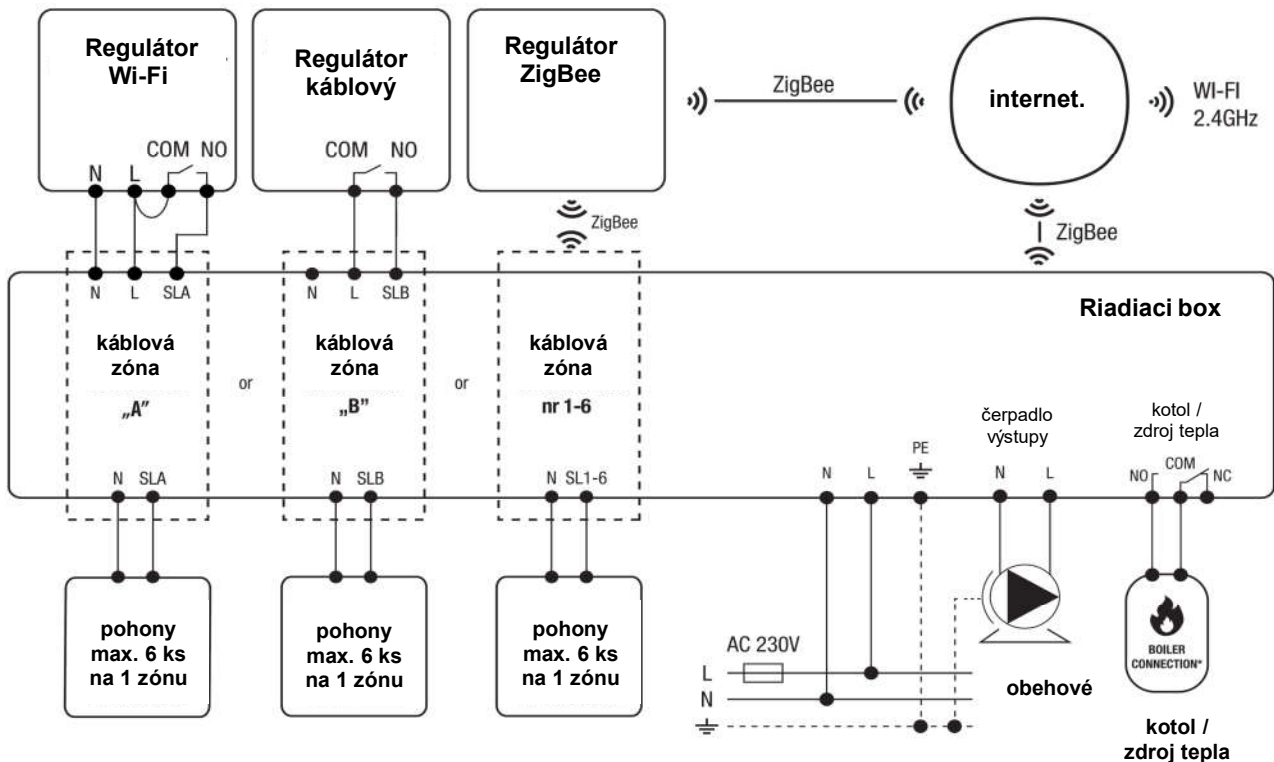
Pre celú montáž môžu platiť dodatočné požiadavky na ochranu, za ktoré zodpovedá montér.

Popis riadiaceho boxu

1. Vstupy pre káblové regulátory
2. Pripojovacie zóny pre bezdrôtové ZigBee regulátory
3. Tlačidlo „Select“
4. Tlačidlo „Pair“
5. LED kontrolka stavu prevádzky čerpadla, kotla a napájania riadiaceho boxu
6. Vstup pre externú anténu
7. Výstup na ovládanie vykurovacieho zariadenia, napr. plynového kotla (beznapäťový kontakt)
8. Výstup na ovládanie čerpadla (AC 230 V)
9. Uzemnenie
10. Napájanie (AC 230 V)
11. Poistka 5 × 20 mm, 10 A
12. Výstupy pre termopohony (AC 230 V)
13. LED diódy 1 až 8 informujúce o prevádzke jednotlivých zón



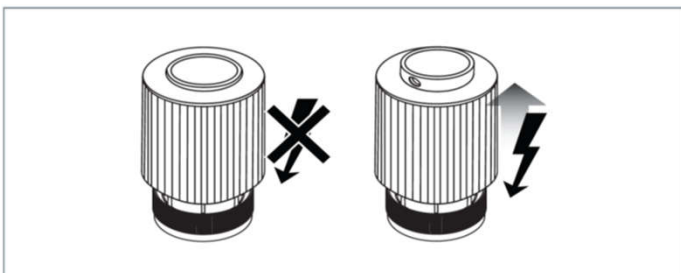
Pripojenie regulátorov a termopohonov (AV 230 V)



♥ Oblasť použitia

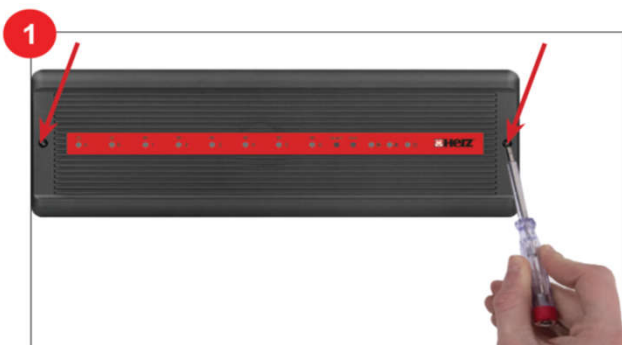
Riadiac box je prispôsobený na spoluprácu s pohonmi typu NC (normally closed – normálne zatvorené). Vodiče termopohonov je potrebné zapojiť do odnímateľných konektorov v príslušných zónach. Prúdové zaťaženie každej zóny je prispôsobené na pripojenie až 6 termopohonov s výkonom 2 W. Pri väčšom počte pohonov v jednej zóne použite prídavné relé, aby sa odľahčil výstup danej zóny.

Ak termopohon nie je napájaný, je zatvorený. Po privedení napätia 230 V sa termopohon otvorí.

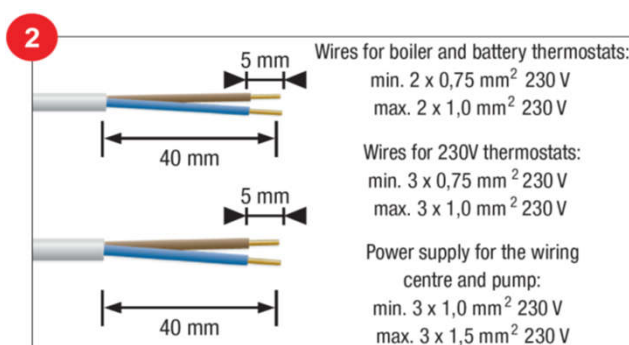


V závislosti od stavu vykurovania na regulátore sa môže na výstupe pre termopohony objaviť napätie 230 V AC.

♥ Inštalácia



Odstráňte horný kryt riadiaceho boxu.



Elektrické káble pre kotol a regulátory káblové na batériu:

min. 2 x 0,75 mm² 230 V / max. 2 x 1,0 mm² 230 V

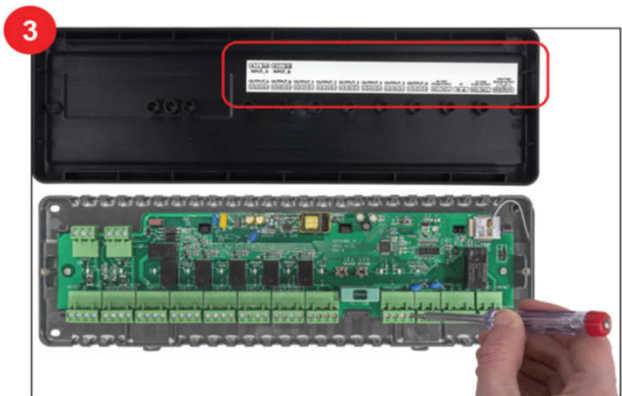
Elektrické káble pre regulátory 230 V:

min. 3 x 0,75 mm² 230 V / max. 3 x 1,0 mm² 230 V

Elektrické káble pre rozvodnú skrinku a čerpadlo:

min. 3 x 1,0 mm² 230 V / max. 3 x 1,5 mm² 230 V

Odstráňte príslušnú časť izolácie z vodičov.



Pripojte vodiče podľa schémy zapojenia. Pozrite si štítok pod horným krytom.



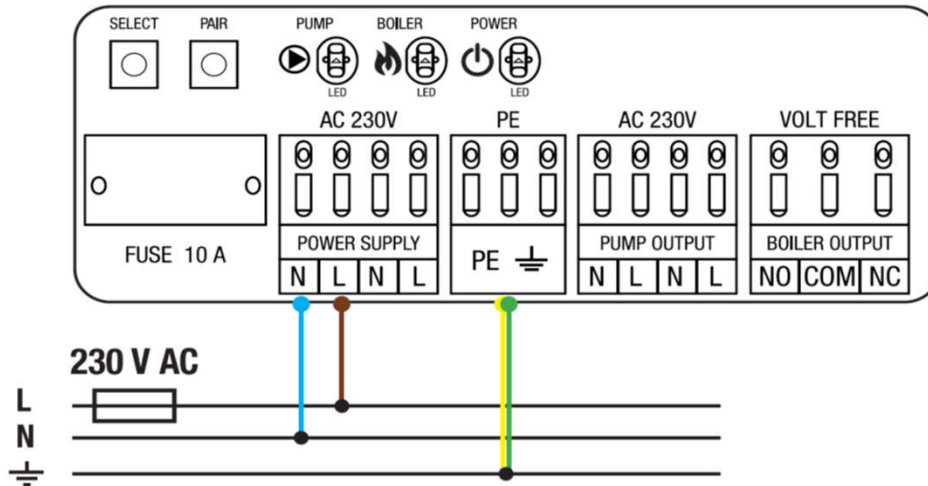
Keď sa uistíte, že sú všetky vodiče správne pripojené, nasadte horný kryt a pripojte riadiac box k napájaniu 230 V – rozsvieti sa červená LED dióda „Power“.

♥ Napájací zdroj

Napájanie riadiaceho boxu je 230 V ~ 50 Hz.

Vlastnosti inštalácie:

- 3-žilová
- vyrobená v súlade s platnými predpismi



Červená LED dióda signalizuje, že riadiaci box je pripojený k elektrickému napájaniu.

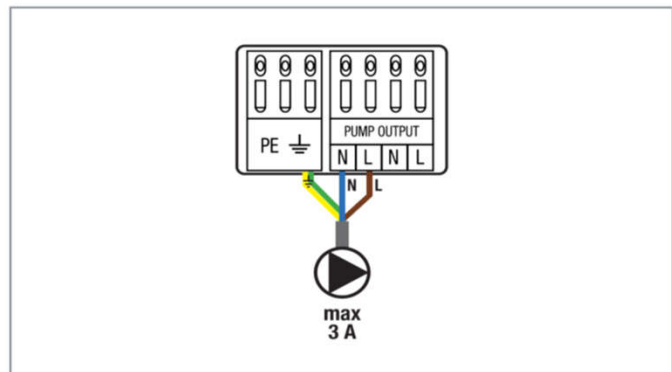
♥ Poistka

UPOZORNENIE: Výmenu poistky vykonávajte iba vtedy, keď je riadiaci box odpojený od napájania (230 V~). Hlavná poistka sa nachádza pod krytom zariadenia vedľa napájacích svoriek a chráni riadiaci box aj pripojené zariadenia. Použite pomalú valcovú poistku s menovitým prúdom 10 A. Pri výmene poistky vyberte držiak poistky pomocou plochého skrutkovača a poistku vytiahnite.

♥ Výstup riadenia čerpadla (AC 230 V)

VÝSTUP PRE ČERPADLO (PUMP OUTPUT) sa používa na napájanie obehového čerpadla vo vykurovacom systéme. Ide o výstup s napätím 230 V AC s maximálnou záťažou 3 A. Čerpadlo sa pripája priamo na kontakty. Výstup sa zapne (čerpadlo sa spustí) vždy 3 minúty po prijatí signálu požiadavky na vykurovanie z ktoréhokoľvek regulátora pripojeného k riadiacemu boxu. Výstup sa vypne (čerpadlo sa zastaví), hneď ako posledný regulátor prestane hlásiť požiadavku na vykurovanie.

Keď je aktivovaný výstup pre čerpadlo/ventil, LED dióda stavu čerpadla svieti nepretržite nazeleno.

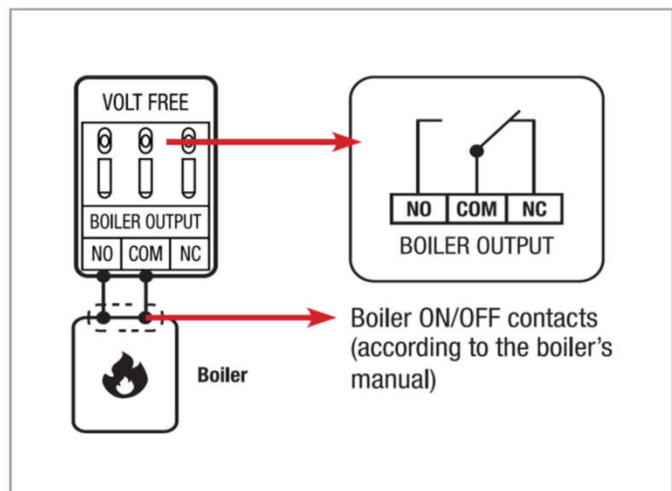


♥ Výstup riadenia kotla (beznapäťový)

Výstup na ovládanie kotla je realizovaný relé s beznapäťovými kontaktmi (výstup NO / COM / NC). Kotel musí byť pripojený na kontakty COM-NO alebo COM-NC. Ide o typické dvojstavové relé. Ak regulátory pripojené k riadiacemu boxu vyšlú signál na vykurovanie, kontakty výstupu BOILER aktivujú relé s oneskorením 3 minút, čím umožnia zapnutie kotla. Kotel sa vypne okamžite, keď žiadna zo zón neposiela signál požiadavky na vykurovanie.

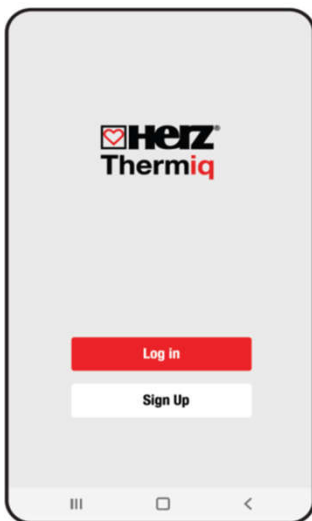
Keď je aktivovaný výstup riadenia KOTLA, LED dióda stavu kotla svieti nepretržite nazeleno.

UPOZORNENIE: Čas oneskorenia vypnutia výstupu obehového čerpadla a zdroja tepla je možné nastaviť v rozsahu 0, 3, 5 alebo 15 minút (podrobnosti nájdete v úplnom návode).



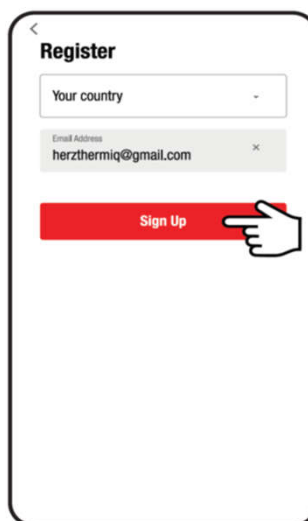
Inštalácia v aplikácii

Uistite sa, že váš router je v dosahu vášho smartfónu. Uistite sa, že ste pripojení k internetu. Tým sa skrátí čas párovania zariadenia.



1. krok - Stiahnite si APP HERZ Thermiq

Stiahnite si aplikáciu HERZ Thermiq z obchodu Google Play alebo Apple App Store a nainštalujte si ju do smartfónu.



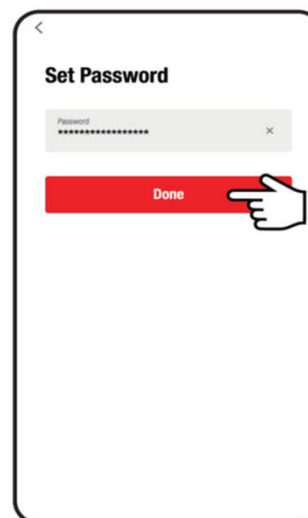
2. krok - Zaregistrujte si svoj účet

Ak chcete zaregistrovať nový účet, postupujte podľa týchto krokov:

1. Kliknite na tlačidlo „Registrovať sa“ pre vytvorenie nového účtu.
2. Zadáajte svoju e-mailovú adresu, na ktorú vám bude odoslaný overovací kód.



3. Zadajte overovací kód, ktorý ste dostali v e-maile. Pamätajte, že na zadanie kódu máte iba 60 sekúnd!



4. Potom nastavte prihlasovacie heslo

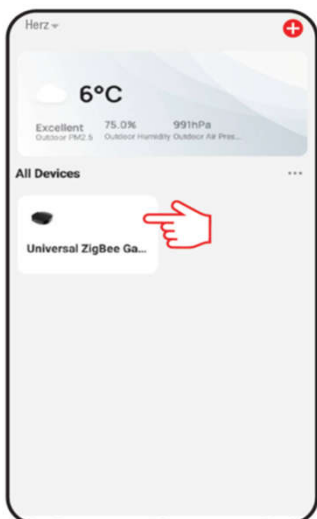
Inštalácia v aplikácii

Uistite sa, že váš router je v dosahu vášho smartfónu. Uistite sa, že ste pripojení k internetu. Tým sa skrátí čas párovania zariadenia.

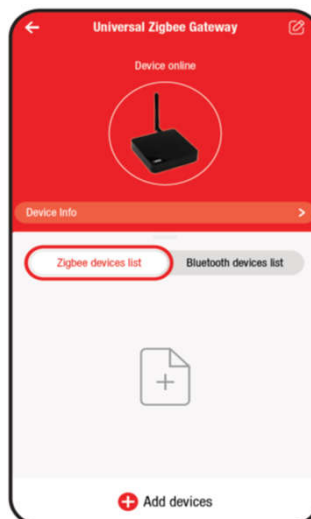


Uvoľnite tlačidlá, funkcia SYNC bude aktívna (synchronizácia regulátora s termostatickým pohonom).

Uistite sa, že regulačný box je pripojený k zdroju napájania. Stlačte a podržte tlačidlo PAIR (Párovanie) 10 sekúnd, červená LED dióda začne blikať načerveno. Riadiaci box prejde do režimu párovania.



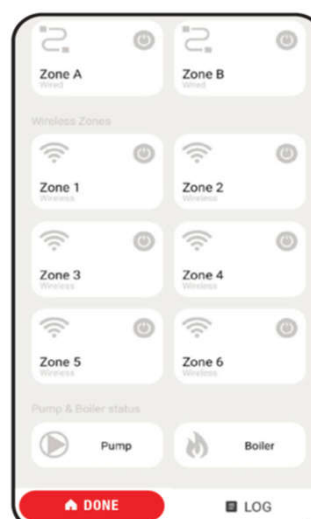
Vstúpte do rozhrania brány.



V časti „Zoznam zariadení ZigBee“ prejdite na „Pridať zariadenia“



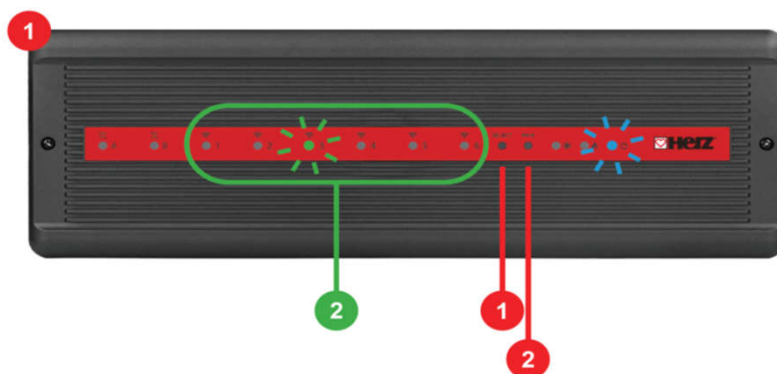
Počkajte, kým aplikácia nájde zariadenie, a kliknite na „Hotovo“.



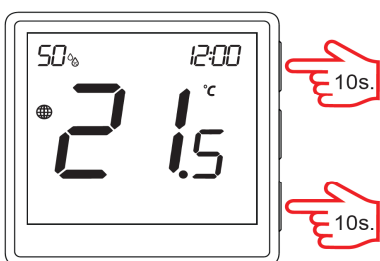
Riadiaci box je nainštalovaný a zobrazuje hlavné rozhranie. Dióda napájania svieti modro.

Prepojenie regulátora s bezdrôtovým riadiacim boxom

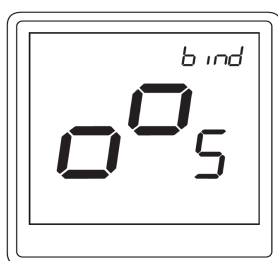
Uistite sa, že riadiaci box a regulátor sú v rovnakej sieti ZigBee (pridané k rovnakej bráne) a že svieti modrá LED dióda NAPÁJANIA.



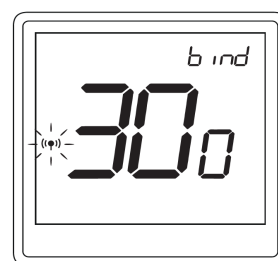
Pre správne pripojenie regulátora k riadiacemu boxu najprv zvolte zónu, ktorú chcete prepojiť s regulátorom, pomocou tlačidla SELECT (1) na riadiacom boxe. LED dióda (2) pre zvolenú zónu trikrát blikne. Výber potvrdíte stlačením tlačidla PAIR (2). LED dióda (2) začne pri zvolenej zóne blikať nazeleno – režim pripojenia (párovania) je aktívny 10 minút, počas ktorých môžete regulátor pripojiť k vybranej zóne.



Na termostate podržte tlačidlá ▲ a ▼, kým sa nezobrazí hlásenie „bind“.



Uvoľnite tlačidlá – funkcia pripojenia (párovania) regulátora je aktívna.



Pripojenie (párovanie) trvá maximálne 300 sekúnd.



Po úspešnom pripojení (párovaní) sa zobrazí hlásenie „End“.



Obe zariadenia sú úspešne prepojené. Na displeji regulátora sa zobrazí ikona „(Ⓜ)“, ktorá indikuje spojenie s prijímačom.

UPOZORNENIE: Ak sa pripojenie (párovanie) nepodarí, zopakujte postup s ohľadom na vzdialenosť medzi zariadeniami, prekážky a možné lokálne rádiové rušenie.

TIP: Dosah signálu je možné rozšíriť pomocou ZigBee zosilovačov.

UPOZORNENIE: Ak dôjde k strate komunikácie medzi zariadeniami, relé sa po 50 minútach vypne.

Obnovenie výrobných nastavení

Pre obnovenie výrobných nastavení stlačte a podržte tlačidlo PAIR na 10 sekúnd – červená LED dióda začne blikať. Riadiaci box sa odstráni zo ZigBee siete a pamäte brány a prejde do režimu pripojenia (párovania). Následne ho môžete znovu pridať do ZigBee siete (pozri KROK 3 – Inštalácia FloorHub Wireless v aplikácii).