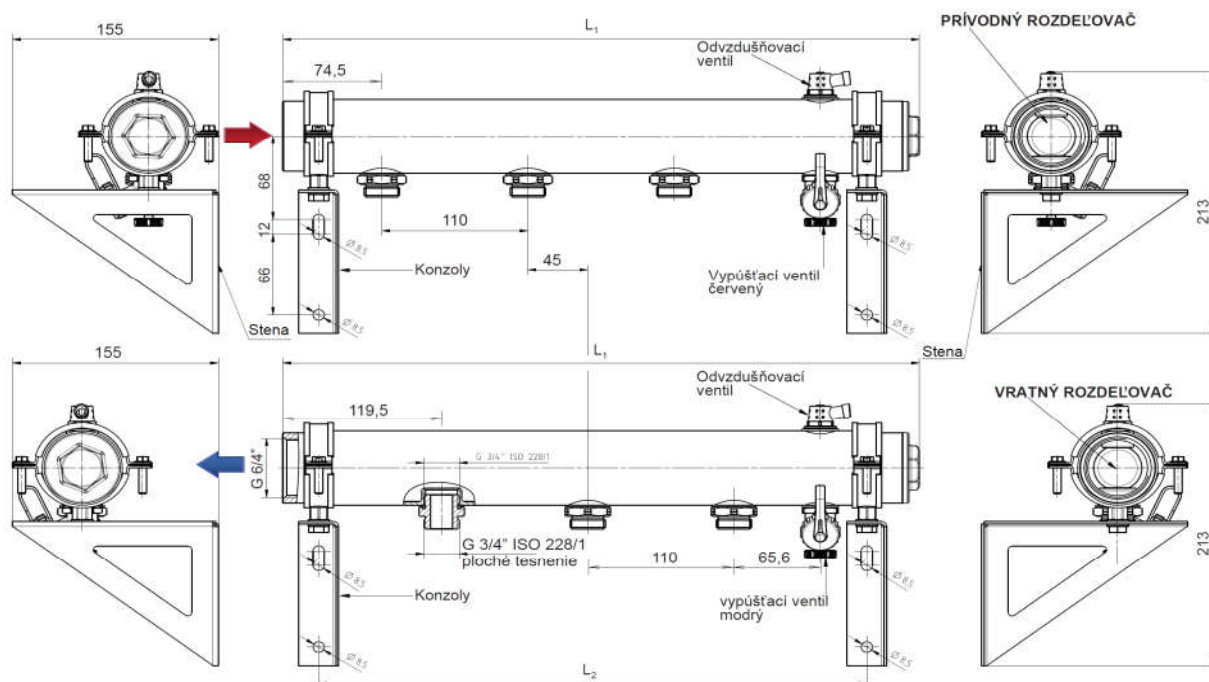


HERZ - Schodiskový rozdeľovač a pripojovacie sady

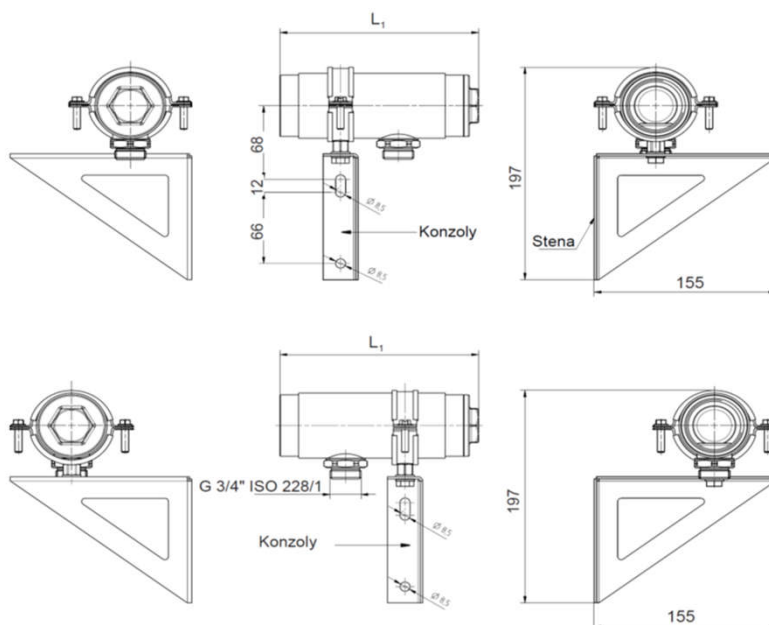
Technický list k 1 8636 3x_4x a 1 8636 2x, vydanie 03 2025

Montážne rozmery a komponenty

1 8636 33



1 8636 31



Obj. číslo	1 8636 31	1 8636 32	1 8636 33	1 8636 34	1 8636 35	1 8636 36	1 8636 37	1 8636 38	1 8636 39	1 8636 40	1 8636 41	1 8636 42
Počet okruhov	1	2	3	4	5	6	7	8	9	10	11	12
L1 (mm)	170	369	479	589	699	809	919	1029	1139	1249	1359	1469
L2 (mm)	-	302,5	412,5	522,5	632,5	742,5	852,5	962,5	1072,5	1182,5	1292,5	1402,5

Popis a výhody

- Kompletne vyvinutý a vyrobený firmou HERZ
- Môže byť použitý pri vysokom tlaku, vysokých a nízkych teplotách a vysokých prietokoch
- Spofahlivá konštrukcia a dlhá životnosť
- Jednoduchá montáž a vysoká užívateľská priateľnosť
- Od 1 do 12 vykurovacích okruhov
- Kompatibilita s ostatnými výrobkami HERZ
- S integrovaným odvodušňovacím a vypúšťacím ventilom

Oblasť použitia

HERZ Schodiskové rozdeľovače môžeme použiť pre podlahové, stenové a stropné vykurovacie a chladiace systémy, ako aj v kombinácii s radiátormi. Rozdeľovač a zberač sú na jednej strane uzavreté koncovou zátkou. Pripojenie rozdeľovača na hlavný rozvod je vnútorným závitom G 6/4" a môžeme na rozdeľovač napojiť oceľové závitové rúrky alebo s adaptérom napojiť plastliníkový systém HERZ PIPEFIX. Pred rozdeľovač a pred zberač doporučujeme osadiť HERZ vyvažovacie ventily a HERZ guľové ventily, aby bolo možné schodiskový rozdeľovač uzatvoriť v prípade servisných prác.

Vyhotovenia

1 **8636** 31 - 42 Prívodný rozdeľovač - rozvážací diel 6/4" (DN40) bez ventilov, vrátane odvodušňovacieho a vypúšťacieho ventilu
 Vratný rozdeľovač - rozvážací diel 6/4" 0DN40) bez ventilov, vrátane odvodušňovacieho a vypúšťacieho ventilu

Materiál a konštrukcia

Rozvážací diel: bežšvová ľahaná kotlová rúra P235 lakovaná čiernou farbou
 Koncová zátk: Mosadz
 Spodný pripojovací adaptér: Mosadz
 Konzoly so svorkou: Oceľový plech, lakovaný na čiero
 Svorka konzoly: Pozinkovaný oceľový plech, s ochrannou gumou
 Pripojenie na hlavný rozvod: vnútorný závit G 6/4" (DN40)
 Pripojenie okruhov: vonkajší závit G 3/4" (DN20)

Technické údaje

Max. prevádzkový tlak 10 bar
 Min. prevádzková teplota 2 °C
 Max. prevádzková teplota 110°C

Pracovné médium

Kvalita vykurovacieho média musí zodpovedať požiadavkám ONORM H5195, resp. smernici VDI-2035. Prípustné je použitie etylénglykolu alebo propylénglykolu v miešacom pomere s vodou 25 - 50%. Pri používaní etylénglykolových a propylénglykolových produktov na ochranu pred mrazom a koróziou si pozrite dokumentáciu výrobcu. V prípade kontaktu tesnenia s EPDM s mazivami a minerálnymi olejmi môže dôjsť k poškodeniu tesnenia, a tým k strate tesnosti daného produktu. HERZ Schodiskové rozdeľovače nie sú vhodné na použitie s agresívnymi látkami (napr. kyselinami, zásadami, horľavými a výbušnými plynmi), pretože tieto môžu zničiť ich tesnenia.

Skutočné max. prevádzkové údaje závisia od použitého rozvodného systému a svorkových spojov. Napríklad: v prípade použitia plastových rúrok, kde sú tieto hodnoty nižšie, platia pre celý systém tieto nižšie hodnoty a celý systém je potrebné prevádzkovať do max. týchto uvedených hodnôt tlaku a teploty.

Výkonnostné údaje

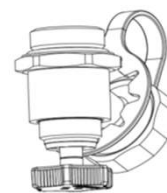
V nižšie uvedenej tabuľke sú údaje o maximálnom pripojiteľnom tepelnom výkone na schodiskový rozdeľovač pri danom teplotnom spáde. Údaje platia pre 2° až 12° okruhový schodiskový rozdeľovač.

Max. objemový prietok cez schodiskový rozdeľovač je 7,0 m³/h

		Teplotný spád v sústave v kelvinoch			
		7	10	15	20
Max. pripojiteľný tepelný výkon	kW	60	85	125	165

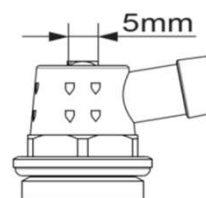
Vypúšťací ventil

Smer prietoku je označený farbou rukoväte ventilu (červená: prírodná voda / modrá: vratná voda). Niektoré vyhotovenia majú plniaci a vypúšťací ventil s pripojovacím závitom G 3/4 na rozdeľovači a zberači. Hadicovú prípojku HERZ 1 6206 01 je možné doplniť. Ventil sa dá otvárať alebo zatvárať pomocou ručného kolieska. Ventil sa používa na plnenie a vypúšťanie systémov alebo systémových komponentov. Ventil sa musí po použití uzavrieť. V žiadnom prípade sa ventil nesmie používať, ak je trvalo otvorený a integrovaný do rozvodného systému.



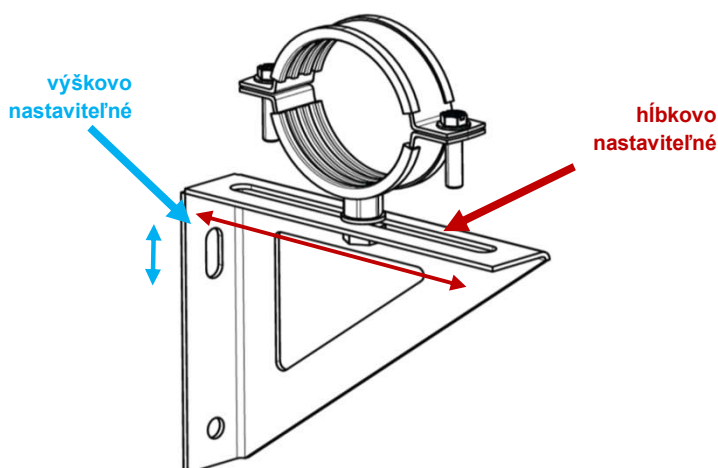
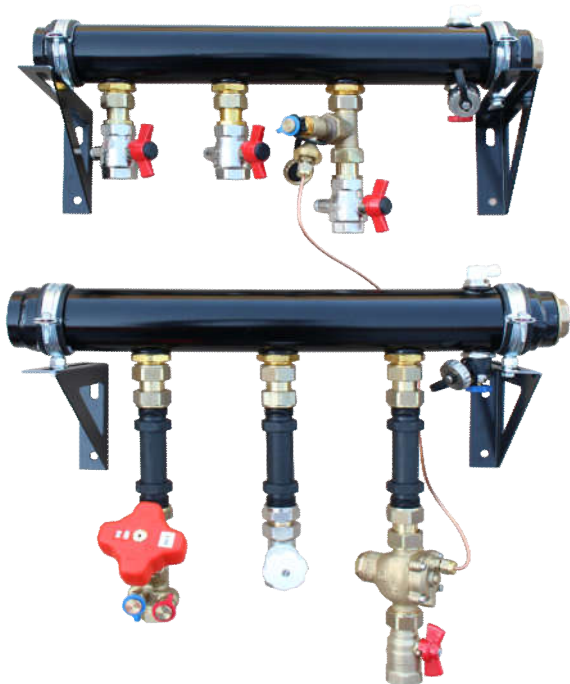
Odvzdušňovací ventil

Na rozdeľovači a zberači je osadený odvzdušňovací ventil. Ventily je možné ovládať univerzálnym kľúčom HERZ (1 6625 00).



Držiaky

Rozdeľovač a zberač namontujeme na stenu alebo do skrinky pomocou trojuholníkových držiakov (súčasť dodávky rozdeľovača), ktoré sú po osadení na stenu/zadnú časť skrinky výškovo nastaviteľné. Súčasťou trojuholníkových držiakov sú objímky na rúry s gumovými podložkami a skrutkou a pomocou matice sa prichytia o trojuholníkové držiaky. Objímky na rúry sú hĺbkovo nastaviteľné vďaka drážke na trojuholníkovom držiaku.



Pokyny pre montáž

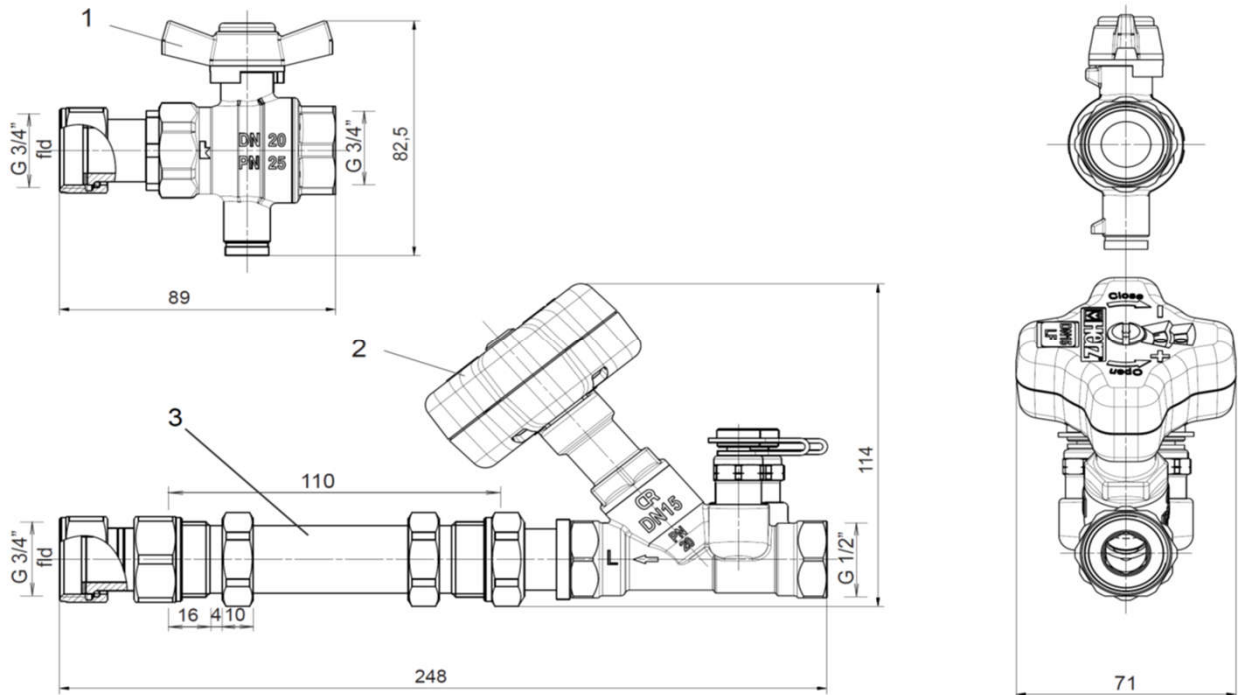
HERZ Schodiskové rozdeľovače môžeme namontovať priamo na stenu pomocou držiakov (súčasť dodávky rozdeľovača). Montážna poloha je ľubovoľná.

Pokyny pre údržbu

Na údržbu ventilov by sa nemali používať mazivá z minerálnych olejov. Použitie týchto materiálov poškodzuje tesniace prvky. Povolené sú mazivá na báze silikónu. Guľový kohút nevyžaduje žiadnu špeciálnu údržbu. Na guľovom kohúte musíme min. 2 x ročne niekoľkokrát za sebou vykonať pohyb: otvoriť-zatvoriť. Zabráni to tým usadzovaniu nečistoty na guľovú kôľu a predĺži tým jeho životnosť.

Pokyny pre likvidáciu

Likvidácia HERZ Schodiskových rozdeľovačov nesmie ohroziť zdravie ani životné prostredie. Je potrebné dodržiavať národné zákonné predpisy pre odbornú likvidáciu HERZ Schodiskových rozdeľovačov.

Pripojovacia sada DN20 pre schodiskový rozdeľovač s vyvažovacím ventilom Strömax 4017 DN15 LF
obj. číslo: 1 8636 20
Rozmery a komponenty


- 1 - HERZ Guľový kohút s otvorom M 10x1 pre napojenie snímača teploty merača tepla, obj.č. 1 **2202 82**
- 2 - HERZ Vyvažovací ventil Strömax 4017 DN15 LF, obj.č. 1 **4017 11**
- 3 - HERZ Medzikus pre merač tepla, dĺžky 110 mm, 2 x vonkajší závit 3/4" s plochým tesnením

Obj. číslo	DN	PN	IG	SW	Hmotnosť	kvs
		(bar)	(in)	(mm)	(kg)	(m ³ /h)
1 4017 11	15 LF	20	G1/2"x G1/2"	27	0,55	0,46
1 2202 82	20	25	G3/4"xG3/4" x M10x1	31	0,26	34

Technické údaje

Max. prevádzkový tlak 10 bar
 Max. prevádzková teplota 110°C

Pracovné médium

Kvalita vykurovacieho média musí zodpovedať požiadavkám ONORM H5195, resp. smernici VDI-2035. Prípustné je použitie etylénglykolu alebo propylénglykolu v miešacom pomere s vodou 25 - 50%. Pri používaní etylénglykolových a propylénglykolových produktov na ochranu pred mrazom a koróziou si pozrite dokumentáciu výrobcu.

Výkonnostné údaje

V nižšie uvedenej tabuľke sú údaje o maximálnom pripojiteľnom tepelnom výkone pri danom teplotnom spáde.

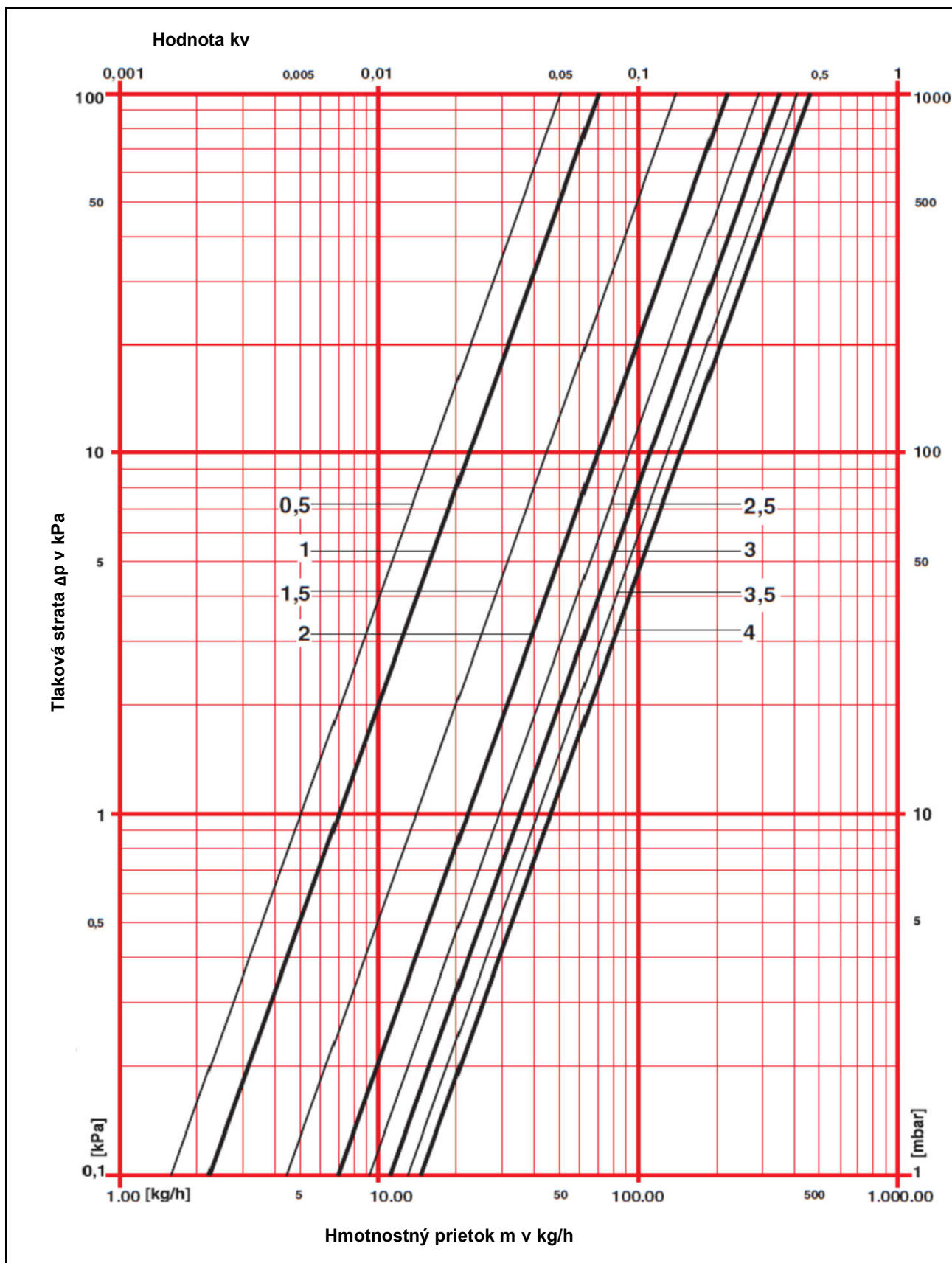
Hodnota prietokového súčiniteľa pripojovacej sady - kvs = 0,46 m³/h a platí bez merača tepla, pre plne otvorený vyvažovací ventil Stromax 4017 DN15 LF. V prípade, že na vyvažovacom ventilu vykonáme nastavenie, pri výpočte tlakovej straty pripojovacej sady berieme kv hodnotu daného nastavenia vyvažovacieho ventilu 4017 DN15 LF.

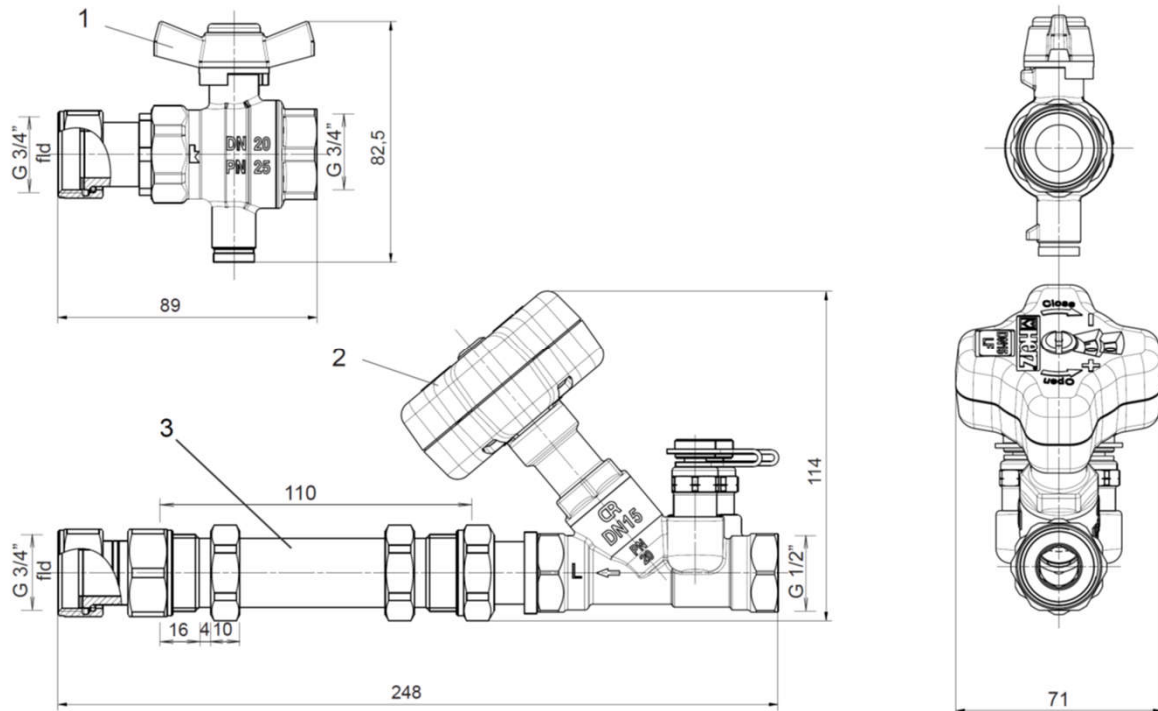
kvs = 0,46 m ³ /h*		Teplotný spád v sústave v kelvinoch			
		7	10	15	20
Max. pripojiteľný tepelný výkon	kW	0,8	1,1	1,6	2,2

* platí pre plne otvorený vyvažovací ventil Stromax 4017 DN15 LF, bez merača tepla



Nomogram
pre HERZ vyvažovací ventil Strömax 4017 DN15 LF



Pripojovacia sada DN20 pre schodiskový rozdeľovač s vyvažovacím ventilom Strömax 4017 DN15 MF
obj. číslo: 1 8636 29
Rozmery a komponenty


- 1 - HERZ Guľový kohút s otvorom M 10x1 pre napojenie snímača teploty merača tepla, obj.č. 1 2202 82
- 2 - HERZ Vyvažovací ventil Strömax 4017 DN15 MF, obj.č. 1 4017 21
- 3 - HERZ Medzikus pre merač tepla, dĺžky 110 mm, 2 x vonkajší závit 3/4" s plochým tesnením

Obj. číslo	DN	PN	IG	SW	Hmotnosť	kvs
		(bar)	(in)	(mm)	(kg)	(m ³ /h)
1 4017 21	15 MF	20	G1/2"x G1/2"	27	0,55	0,88
1 2202 82	20	25	G3/4"xG3/4" x M10x1	31	0,26	34

Technické údaje

Max. prevádzkový tlak 10 bar
 Max. prevádzková teplota 110°C

Pracovné médium

Kvalita vykurovacieho média musí zodpovedať požiadavkám ONORM H5195, resp. smernici VDI-2035. Prípustné je použitie etylénglykolu alebo propylénglykolu v miešacom pomere s vodou 25 - 50%. Pri používaní etylénglykolových a propylénglykolových produktov na ochranu pred mrazom a koróziou si pozrite dokumentáciu výrobcu.

Výkonnostné údaje

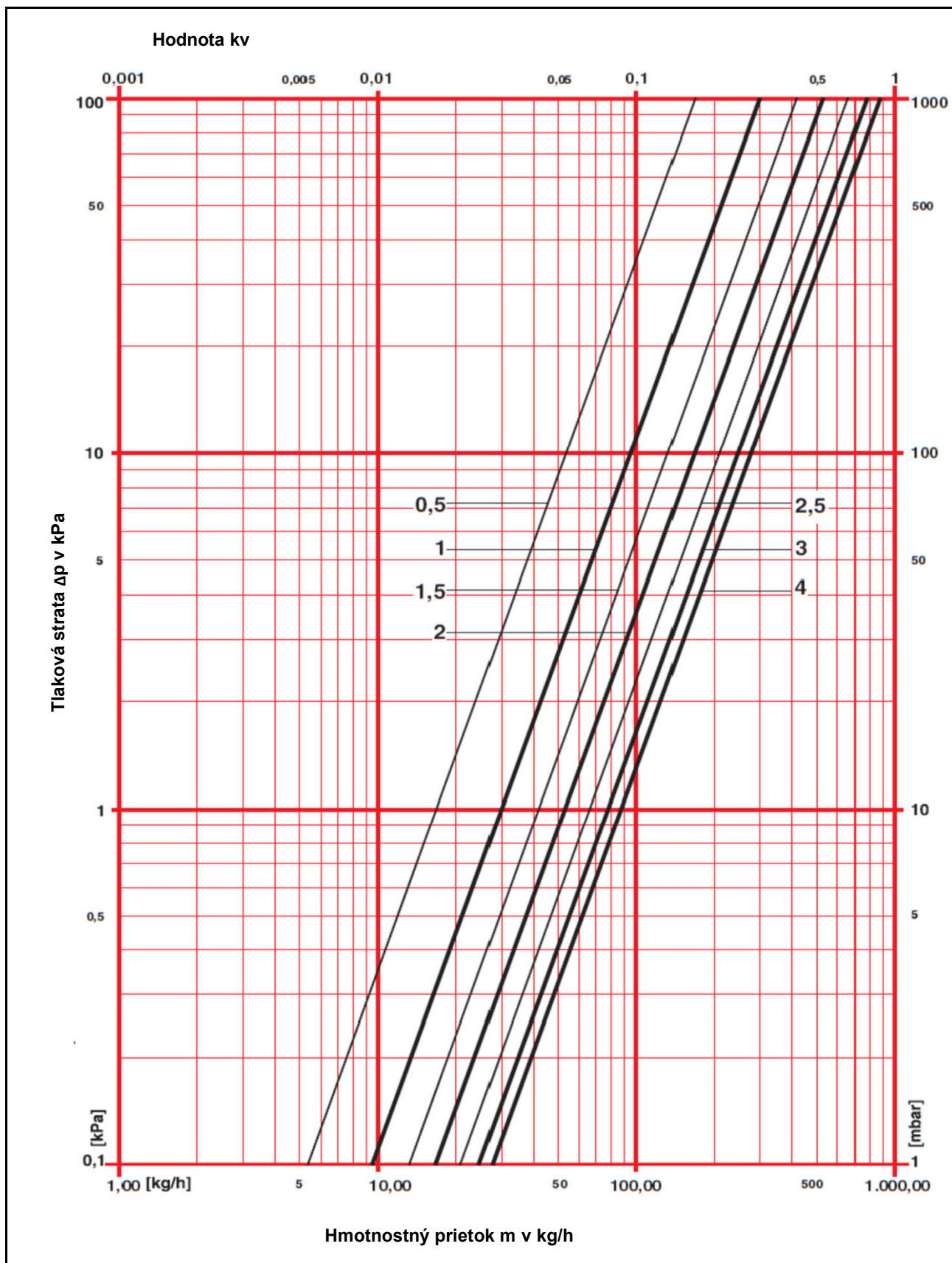
V nižšie uvedenej tabuľke sú údaje o maximálnom pripojiteľnom tepelnom výkone pri danom teplotnom spáde.

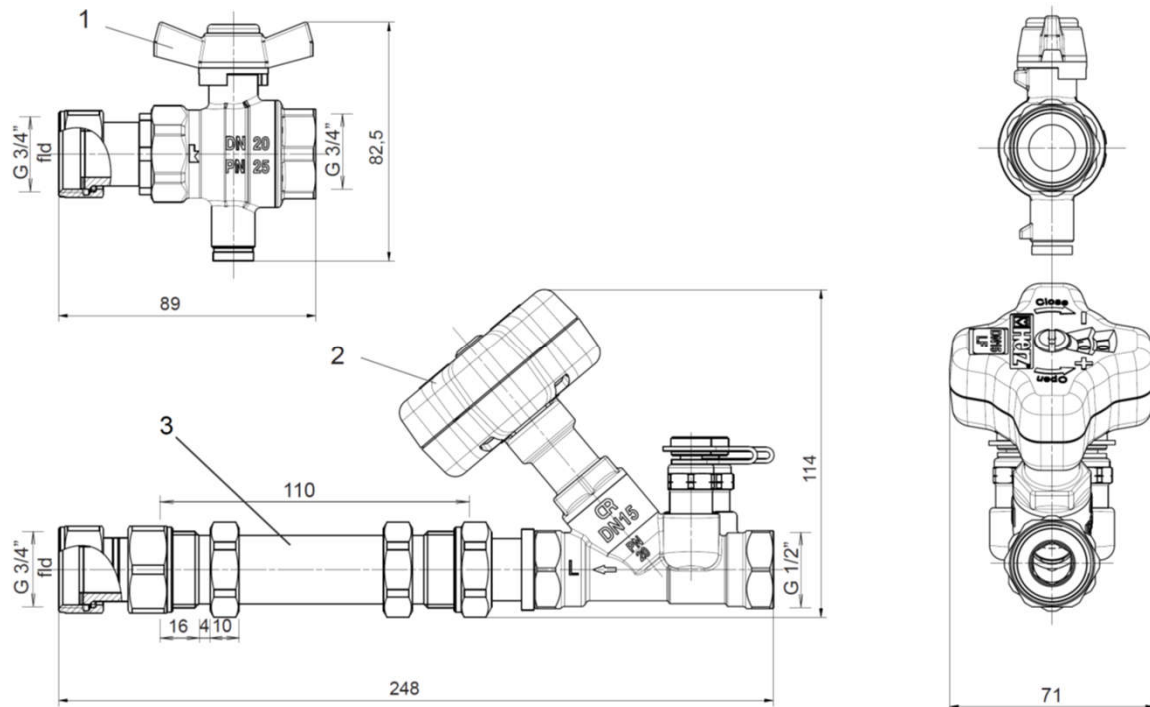
Hodnota prietokového súčiniteľa pripojovacej sady - kvs = 0,88 m³/h a platí bez merača tepla, pre plne otvorený vyvažovací ventil Stromax 4017 DN15 MF. V prípade, že na vyvažovacom ventilu vykonáme nastavenie, pri výpočte tlakovej straty pripojovacej sady berieme kv hodnotu daného nastavenia vyvažovacieho ventilu 4017 DN15 MF.

kvs = 0,88 m ³ /h*		Teplotný spád v sústave v kelvinoch			
		7	10	15	20
Max. pripojiteľný tepelný výkon	kW	1,5	2,1	3,1	4,1

* platí pre plne otvorený vyvažovací ventil Stromax 4017 DN15 MF, bez merača tepla

Nomogram
pre HERZ vyvažovací ventil Strömax 4017 DN15 MF



Pripojovacia sada DN20 pre schodiskový rozdeľovač s vyvažovacím ventilom Strömax 4017 DN15
obj. číslo: 1 8636 24
Rozmery a komponenty


- 1 - HERZ Guľový kohút s otvorom M 10x1 pre napojenie snímača teploty merača tepla, obj.č. 1 **2202 82**
- 2 - HERZ Vyvažovací ventil Strömax 4017 DN15, obj.č. 1 **4017 01**
- 3 - HERZ Medzikus pre merač tepla, dĺžky 110 mm, 2 x vonkajší závit 3/4" s plochým tesnením

Obj. číslo	DN	PN	IG	SW	Hmotnosť	kvs
		(bar)	(in)	(mm)	(kg)	(m ³ /h)
1 4017 01	15	20	G1/2"x G1/2"	27	0,55	2
1 2202 82	20	25	G3/4"xG3/4" x M10x1	31	0,26	34

Technické údaje

Max. prevádzkový tlak 10 bar
 Max. prevádzková teplota 110°C

Pracovné médium

Kvalita vykurovacieho média musí zodpovedať požiadavkám ONORM H5195, resp. smernici VDI-2035. Prípustné je použitie etylénglykolu alebo propylénglykolu v miešacom pomere s vodou 25 - 50%. Pri používaní etylénglykolových a propylénglykolových produktov na ochranu pred mrazom a koróziou si pozrite dokumentáciu výrobcu.

Výkonnostné údaje

V nižšie uvedenej tabuľke sú údaje o maximálnom pripojiteľnom tepelnom výkone pri danom teplotnom spáde.

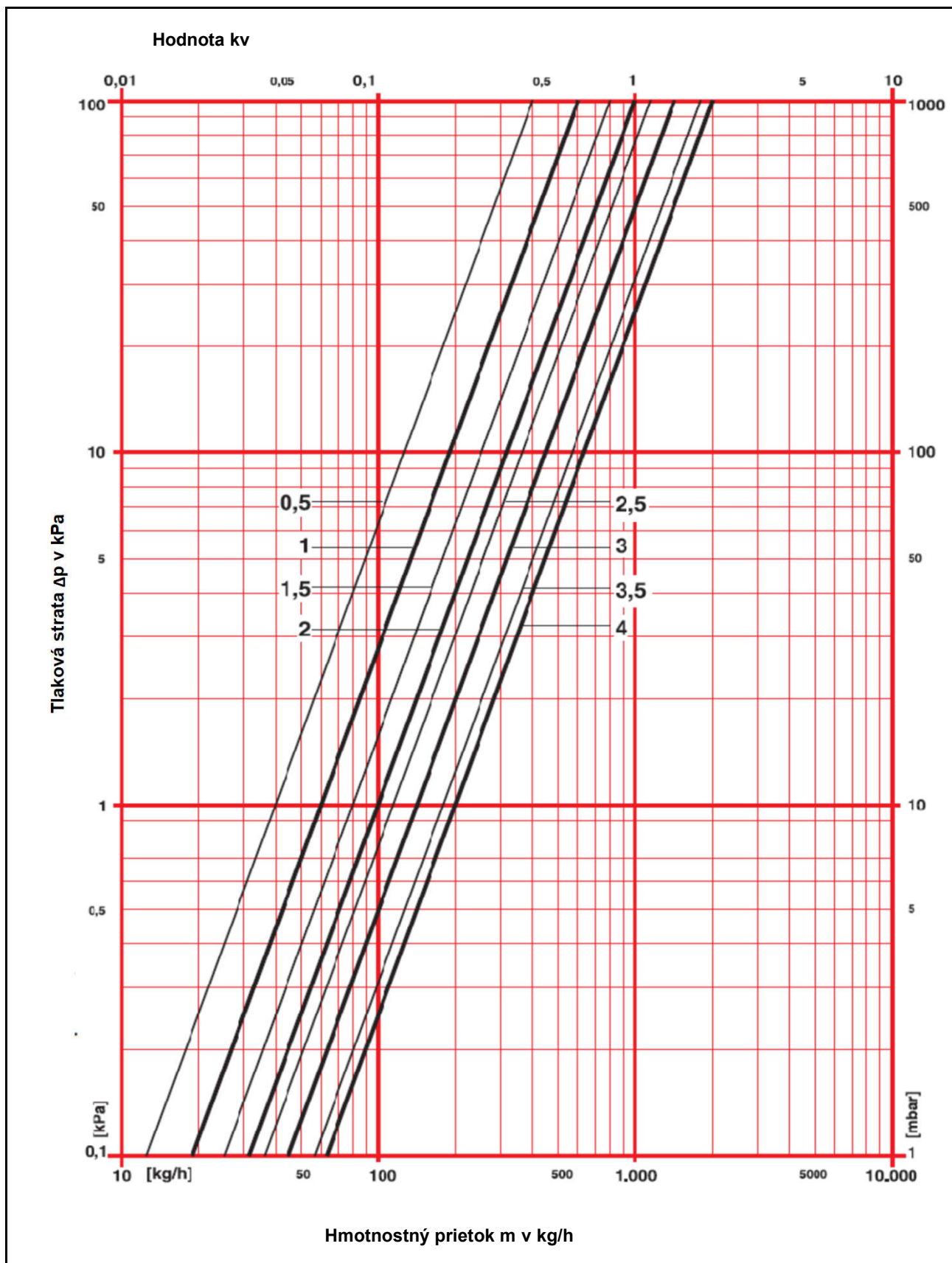
Hodnota prietokového súčiniteľa pripojovacej sady - kvs = 2,0 m³/h a platí bez merača tepla, pre plne otvorený vyvažovací ventil Strömax 4017 DN15. V prípade, že na vyvažovacom ventilu vykonáme nastavenie, pri výpočte tlakovej straty pripojovacej sady berieme kv hodnotu daného nastavenia vyvažovacieho ventilu 4017 DN15.

kvs = 2,0 m ³ /h*		Teplotný spád v sústave v kelvinoch			
		7	10	15	20
Max. pripojiteľný tepelný výkon	kW	3,3	4,7	7,0	9,3

* platí pre plne otvorený vyvažovací ventil Strömax 4017 DN15, bez merača tepla

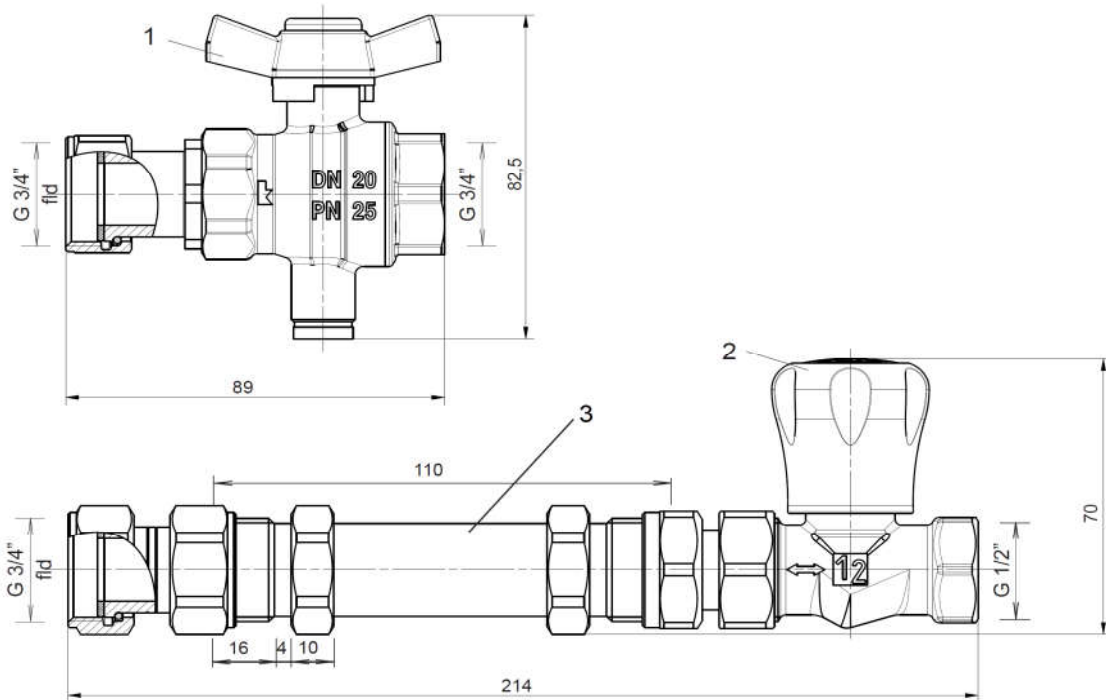


Nomogram
pre HERZ vyvažovací ventil Strömax GM DN 15



Pripojovacia sada DN20 pre schodiskový rozdeľovač s ručným regulačným ventilom GP DN15

obj. číslo: 1 8636 23

Rozmery a komponenty


- 1 - HERZ Guľový kohút s otvorom M 10x1 pre napojenie snímača teploty merača tepla, obj.č. 1 2202 82
- 2 - HERZ Ručný regulačný ventil GP DN15, obj.č. 1 5523 21
- 3 - HERZ Medzikus pre merač tepla, dĺžky 110 mm, 2 x vonkajší závit 3/4\" s plochým tesnením

Obj. číslo	DN	PN	IG	SW	Hmotnosť	kvs
		(bar)	(in)	(mm)	(kg)	(m ³ /h)
1 5523 21	15	16	Rp1/2"x Rp1/2"	27	0,3	1,9
1 2202 82	20	25	G3/4"xG3/4" x M10x1	31	0,26	34

Technické údaje

Max. prevádzkový tlak 10 bar
 Max. prevádzková teplota 110°C

Pracovné médium

Kvalita vykurovacieho média musí zodpovedať požiadavkám ONORM H5195, resp. smernici VDI-2035. Prípustné je použitie etylénglykolu alebo propylénglykolu v miešacom pomere s vodou 25 - 50%. Pri používaní etylénglykolových a propylénglykolových produktov na ochranu pred mrazom a koróziou si pozrite dokumentáciu výrobcu.

Výkonnostné údaje

V nižšie uvedenej tabuľke sú údaje o maximálnom pripojiteľnom tepelnom výkone pri danom teplotnom spáde.

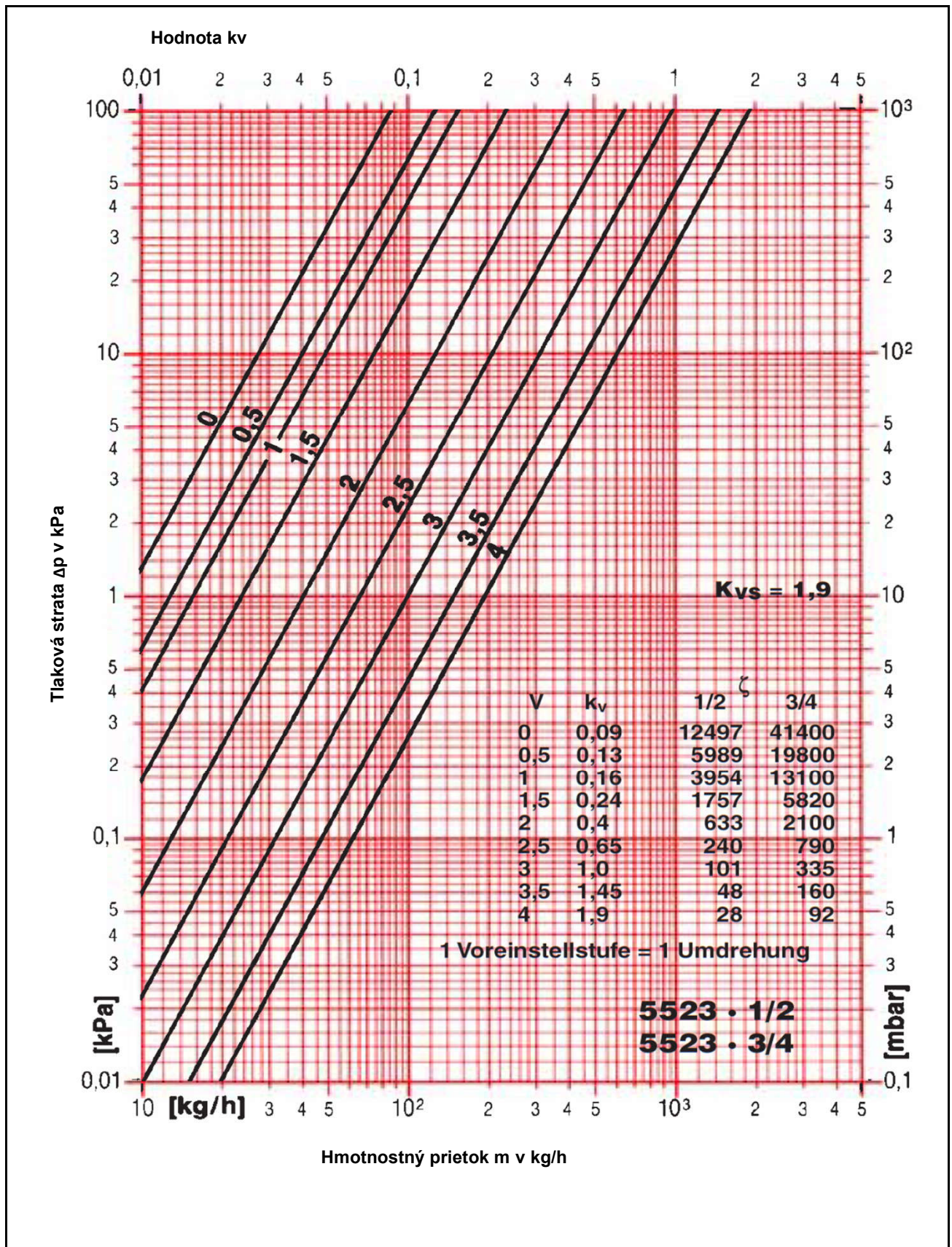
Hodnota prietokového súčiniteľa pripojovacej sady - kvs = 1,9 m³/h a platí bez merača tepla, pre plne otvorený ručný regulačný ventil GP DN15. V prípade, že na regulačnom ventilu vykonáme nastavenie, pri výpočte tlakovej straty pripojovacej sady berieme kv hodnotu daného nastavenia ručného regulačného ventilu GP DN15.

kvs = 1,9 m ³ /h*		Teplotný spád v sústave v kelvinoch			
		7	10	15	20
Max. pripojiteľný tepelný výkon	kW	3,1	4,4	6,6	8,8

* platí pre plne otvorený ručný regulačný ventil GP DN15, bez merača tepla

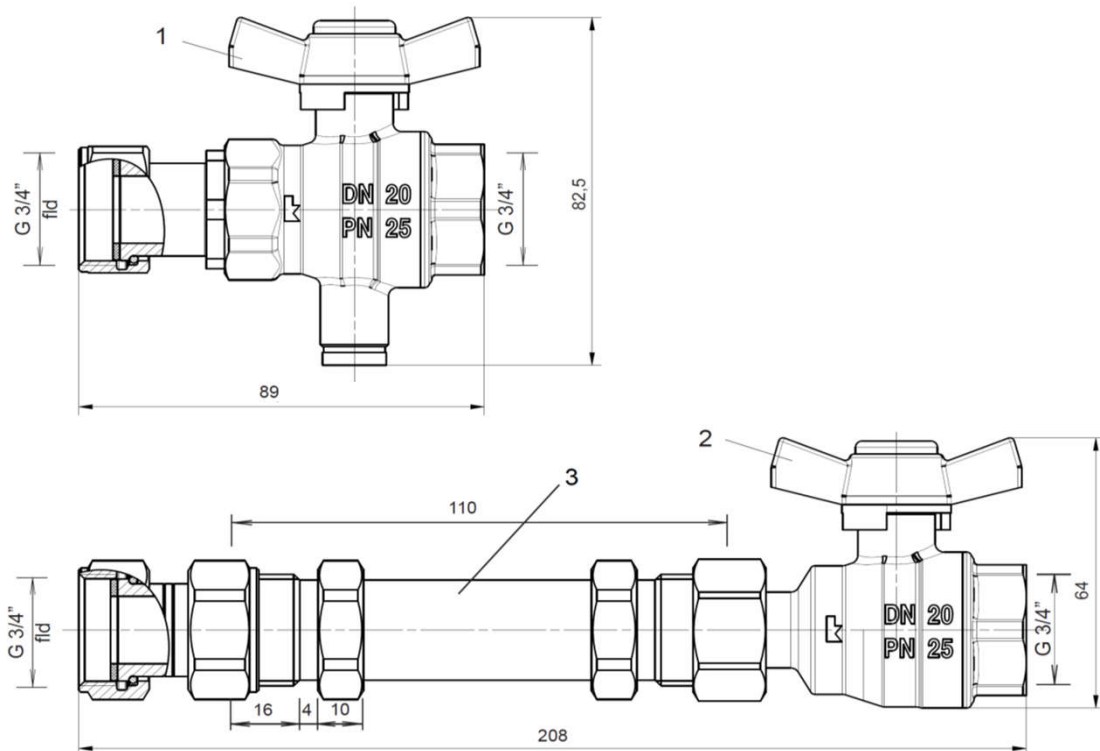


Nomogram
pre HERZ ručný regulačný ventil GP DN15



Pripojovacia sada DN20 LIGHT pre schodiskový rozdeľovač s guľovým kohútom DN20

obj. číslo: 1 8636 21

Rozmery a komponenty


- 1 - HERZ Guľový kohút s otvorom M 10x1 pre napojenie snímača teploty merača tepla, obj.č. 1 2202 82
 2 - HERZ Guľový kohút DN20, obj. č. 1 2221 02
 3 - HERZ Medzikus pre merač tepla, dĺžky 110 mm, 2 x vonkajší závit 3/4" s plochým tesnením

Obj. číslo	DN	PN	IG	SW	Hmotnosť (kg)	kvs (m3/h)
		(bar)	(in)	(mm)		
1 2221 02	20	25	G3/4" x G3/4"	31	0,26	34
1 2202 82	20	25	G3/4"xG3/4" x M10x1	31	0,26	34

Technické údaje

Max. prevádzkový tlak 10 bar

Max. prevádzková teplota 110°C

Pracovné médium

Kvalita vykurovacieho média musí zodpovedať požiadavkám ONORM H5195, resp. smernici VDI-2035. Prípustné je použitie etylénglykolu alebo propylénglykolu v miešacom pomere s vodou 25 - 50%. Pri používaní etylénglykolových a propylénglykolových produktov na ochranu pred mrazom a koróziou si pozrite dokumentáciu výrobcu.

Výkonnostné údaje

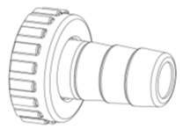
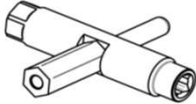
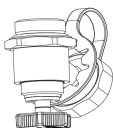




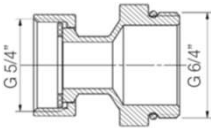
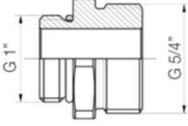
V nižšie uvedenej tabuľke sú údaje o maximálnom pripojiteľnom tepelnom výkone pri danom teplotnom spáde.

Hodnota prietokového súčiniteľa pripojovacej sady - kvs = 10 m3/h a platí bez merača tepla.

kvs = 10,0 m3/h*		Teplotný spád v sústave v kelvinoch			
		7	10	15	20
Max. pripojiteľný tepelný výkon	kW	16	23	30	40

* platí bez merača tepla

 Príslušenstvo, náhradné diely

Obrázok	Popis	Obj. číslo	Vhodné pre
	Hadicová prípojka	1 6206 01	1 8636 32-39 1 8636 40-42
	Viacúčelový kľúč	1 6625 00	1 8636 32-39 1 8636 40-42
	Vypúšťací ventil červený	1 8635 55	1 8636 32-39 1 8636 40-42
	Vypúšťací ventil modrý	1 8635 54	1 8636 32-39 1 8636 40-42
	Guľový kohút s otvorom M10x1 pre napojenie snímača teploty merača tepla	1 2202 82	1 8636 20 1 8636 21 1 8636 22 1 8636 24 1 8635 29
	Guľový kohút s prevlečnou maticou, s motýlikovým ovládačom, hrdlo x prevlečná matica, ploché tesnenie	1 2221 02	1 8636 21
	Zvršok pre vyvažovací ventil Stromax 4017	1 6384 11	1 4017 11
		1 6384 21	1 4017 21
		1 6384 01	1 4017 01
	Adaptér: G 6/4" vonkajší závit x G 5/4" prevlečná matica s plochým tesnením	1 6220 45	1 8636 32-39 1 8636 40-42
	Adaptér: G 5/4" vonkajší závit s plochým tesnením x G 1" s vonkajším závitom	1 6266 14	1 6220 45

Všetky v tomto dokumente obsiahnuté údaje zodpovedajú v čase tlače predloženým informáciám a nemusia byť úplné. Zmeny v zmysle technického pokroku sú vyhradené. Vybrazenia sú len symbolické a preto opticky sa od skutočných výrobkov môžu odlišovať. Možné farebné odchýtky sú zapríčinené tlačou. V závislosti od krajiny sú možné aj rozdiely produktu. Zmeny technických špecifikácií a funkcií vyhradené. V prípade otázok kontaktujte prosím najbližšiu pobočku spoločnosti HERZ.