

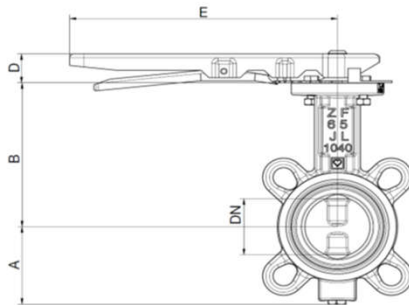
# HERZ - Uzatváracie a regulačné klapky

medzi dve príruby, prírubové, s pohonom alebo bez pohonu

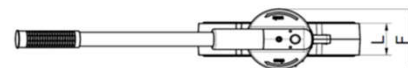
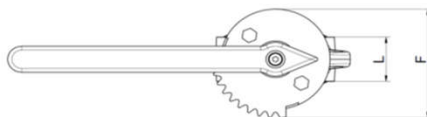
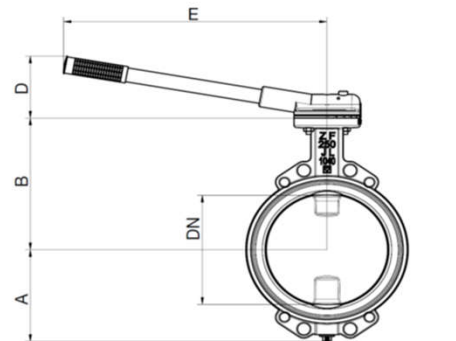
Technický list k 4219, vydanie 04 2026

## Uzatváracie a regulačné klapky - montáž medzi 2 príruby

ovládanie pre DN50 - DN150



ovládanie pre DN200 - DN300



Obj. číslo	DN	PN6	PN10	PN16	A	B	L	D	E	F	Hmotn.	Krútiaci moment
					(mm)	(mm)	(mm)	(mm)	(mm)	(mm)		
1 4219 01	50	+	+	+	68	125	43	30	255	112	3,8	20
1 4219 02	65	+	+	+	80	150	46	30	255	112	4	20
1 4219 03	80	+	+	+	87	157	46	30	255	112	4,7	25
1 4219 04	100	+	+	+	102	182	52	30	255	112	6,3	50
1 4219 05	125	+	+	+	120	201	56	30	255	112	8,3	50
1 4219 06	150	+	+	+	132	214	56	30	255	112	10,1	90
1 4219 07	200	-	+	+	167	245	60	95	365	88	16,6	150
1 4219 08	250	+	+	+	197	283	68	133	519	130	24,5	250
1 4219 09	300	+	+	+	222	308	78	133	519	130	37,6	350

## Materiálové zloženie

Teleso:	GG, GJL-250/JL1040, v zmysle EN1561
Disk klapky:	ušľachtilá oceľ 1.4408
Vreteno:	ušľachtilá oceľ ASTM-A276 / Type 316
Ovládacia páka DN50 - DN150:	Oceľ, ST14.03
Ovládacia páka DN200 - DN300:	Oceľ, S235 DIN2458/1626
Obloženie telesa:	EPDM v zmysle ISO 3601
O-krúžok:	EPDM v zmysle ISO 3601
Pripojovacia príruha:	v zmysle EN1092-2

Teleso klapky je lakované na modro RAL 5000

Prevádzkové médium:

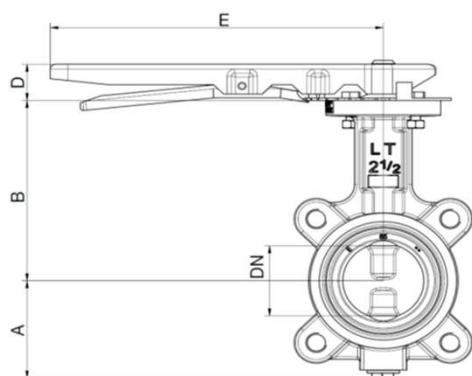
Kvalita vykurovacej vody podľa ÖNORM H5195 alebo VDI-normy 2035. Použitie etylénglykolu alebo propylénglykolu v pomere miešania 25 – 50 % je povolené. Pri použití etylénglykolových produktov na ochranu proti mrazu a korózii si prečítajte dokumentáciu výrobcu. Upozorňujeme, že tesnenia z EPDM budú ovplyvnené minerálnymi olejmi a mazivami, čo povedie k ich poškodeniu vo ventiloch, ktoré používajú tesnenia z EPDM.

## Náhradné diely

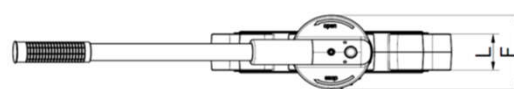
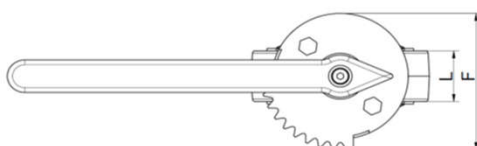
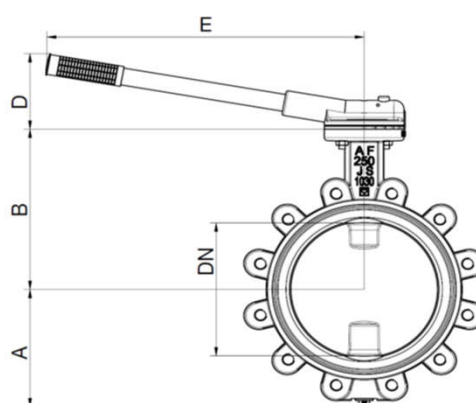
1 4219 90	DN50 - DN80	Nastavovacia páka pre uzatváracie a regulačné ventily 1 4219 01 - 1 4219 03
1 4219 91	DN100 - DN150	Nastavovacia páka pre uzatváracie a regulačné ventily 1 4219 04 - 1 4219 06
1 4219 92	DN200	Nastavovacia páka pre uzatváracie a regulačné ventily 1 4219 07
1 4219 93	DN250 - DN300	Nastavovacia páka pre uzatváracie a regulačné ventily 1 4219 08 - 1 4219 09

 Uzatváracie a regulačné klapky - prírubové

ovládanie pre DN50 - DN150



ovládanie pre DN200 - DN300



Obj. číslo	DN	PN10	PN16	A	B	L	D	E	F	Hmotn.	Krútiaci moment
				(mm)	(mm)	(mm)	(mm)	(mm)	(mm)		
1 4219 11	50	+	+	68	125	43	30	255	112	3,8	20
1 4219 12	65	+	+	80	150	46	30	255	112	4,9	20
1 4219 13	80	+	+	87	157	50	30	255	112	6,3	25
1 4219 14	100	+	+	102	182	52	30	255	112	8	50
1 4219 15	125	+	+	120	201	61	30	255	112	10,2	50
1 4219 16	150	+	+	132	214	61	30	255	112	13	90
1 4219 17	200	+	+	167	245	65	95	365	88	16,6	150
1 4219 88	250	+	+	197	283	68	133	519	130	33,5	250
1 4219 89	300	+	+	222	308	78	133	519	130	44,6	350

 Materiálové zloženie

Teleso:

GGG, GJS-400-15/JS1030, v zmysle EN1563

Disk klapky:

ušľachtilá oceľ 1.4408

Vretno:

ušľachtilá oceľ ASTM-A276 / Type 316

Ovládacia páka DN50 - DN150:

Oceľ, ST14.03

Ovládacia páka DN200 - DN300:

Oceľ, S235 DIN2458/1626

Obloženie telesa:

EPDM v zmysle ISO 3601

O-krúžok:

EPDM v zmysle ISO 3601

Pripojovacia príruha:

v zmysle EN1092-2

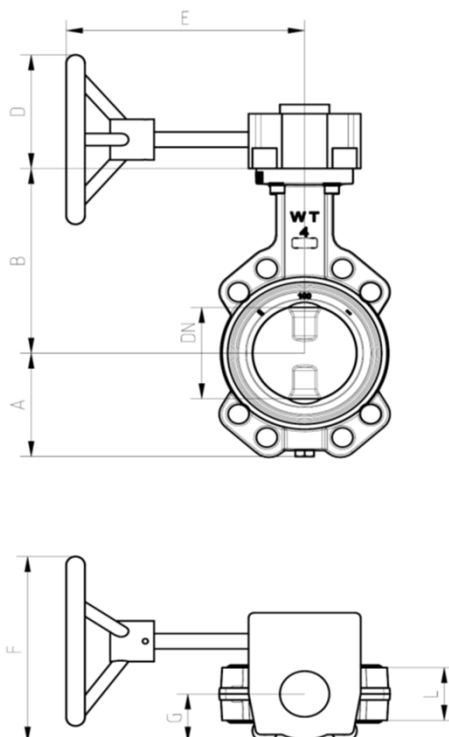
Teleso klapky je lakované na modro RAL 5000

Prevádzkové médium:

Kvalita vykurovacej vody podľa ÖNORM H5195 alebo VDI-normy 2035. Použitie etylénglykolu alebo propylénglykolu v pomere miešania 25 – 50 % je povolené. Pri použití etylénglykolových produktov na ochranu proti mrazu a korózii si prečítajte dokumentáciu výrobcu. Upozorňujeme, že tesnenia z EPDM budú ovplyvnené minerálnymi olejmi a mazivami, čo povedie k ich poškodeniu vo ventiloch, ktoré používajú tesnenia z EPDM.

 Náhradné diely

1 4219 90	DN50 - DN80	Nastavovacia páka pre uzatváracie a regulačné ventily 1 4219 11 - 1 4219 13
1 4219 91	DN100 - DN150	Nastavovacia páka pre uzatváracie a regulačné ventily 1 4219 14 - 1 4219 16
1 4219 92	DN200	Nastavovacia páka pre uzatváracie a regulačné ventily 1 4219 17
1 4219 93	DN250 - DN300	Nastavovacia páka pre uzatváracie a regulačné ventily 1 4219 88 - 1 4219 89

 Uzatváracie a regulačné klapky - montáž medzi 2 príruby s prevodovkou


Obj. číslo	DN	PN6	PN10 a PN16	A	B	L	D	E	F	G	Hmotn. (kg)	Krútiaci moment (Nm)
				(mm)	(mm)	(mm)	(mm)	(mm)	(mm)	(mm)		
1 4219 61	50	+	+	68	125	43	63	217	183	47,5	8,3	20
1 4219 62	65	+	+	80	150	46	63	217	183	47,5	8,5	20
1 4219 63	80	+	+	87	157	46	63	217	183	47,5	9,2	25
1 4219 64	100	+	+	102	182	52	63	217	183	47,5	10,8	50
1 4219 65	125	+	+	120	201	56	63	217	183	47,5	12,8	50
1 4219 06	150	+	+	132	214	56	63	217	183	47,5	14,8	90
1 4219 67	200	-	+	167	245	60	63	217	183	47,5	19,7	150
1 4219 68	250	+	+	197	283	68	63	217	226	65	29,1	250
1 4219 69	300	+	+	222	308	78	63	217	226	65	39,4	350

 Materiálové zloženie

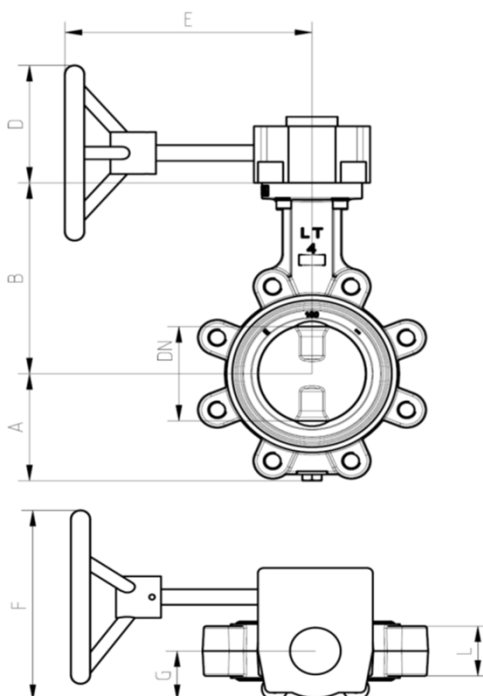
Teleso:	GG, GJL-250/JL1040, v zmysle EN1561
Disk klapky:	ušľachtilá oceľ 1.4408
Vretno:	ušľachtilá oceľ ASTM-A276 / Type 316
Ovládacia páka DN50 - DN150:	Oceľ, ST14.03
Ovládacia páka DN200 - DN300:	Oceľ, S235 DIN2458/1626
Obloženie telesa:	EPDM v zmysle ISO 3601
O-krúžok:	EPDM v zmysle ISO 3601
Pripojovacia príruha:	v zmysle EN1092-2

Teleso klapky je lakované na modro RAL 5000

Ručné koleso je súčasťou dodávky a musí byť pripevnené pomocou dodanej skrutky.

Prevádzkové médium:

Kvalita vykurovacej vody podľa ÖNORM H5195 alebo VDI-normy 2035. Použitie etylénglykolu alebo propylénglykolu v pomere miešania 25 – 50 % je povolené. Pri použití etylénglykolových produktov na ochranu proti mrazu a korózii si prečítajte dokumentáciu výrobcu. Upozorňujeme, že tesnenia z EPDM budú ovplyvnené minerálnymi olejmi a mazivami, čo povedie k ich poškodeniu vo ventiloch, ktoré používajú tesnenia z EPDM.

 Uzatváracie a regulačné klapky - prírubové s prevodovkou


Obj. číslo	DN	PN10	PN16	A	B	L	D	E	F	G	Hmotn.	Krútiaci moment
				(mm)	(mm)	(mm)	(mm)	(mm)	(mm)	(mm)		
1 4219 71	50	+	+	68	125	43	63	217	183	47,5	8,8	20
1 4219 72	65	+	+	80	150	46	63	217	183	47,5	9,4	20
1 4219 73	80	+	+	87	157	46	63	217	183	47,5	10,8	25
1 4219 74	100	+	+	102	182	52	63	217	183	47,5	12,4	50
1 4219 75	125	+	+	120	201	56	63	217	183	47,5	14,6	50
1 4219 76	150	+	+	132	214	56	63	217	183	47,5	17,1	90
1 4219 77	200	-	+	167	245	60	63	217	183	47,5	19,7	150
1 4219 78	250	-	+	207	283	68	63	217	226	65	29,1	250
1 4219 79	300	-	+	222	308	78	63	217	226	65	39,4	350

 Materiálové zloženie

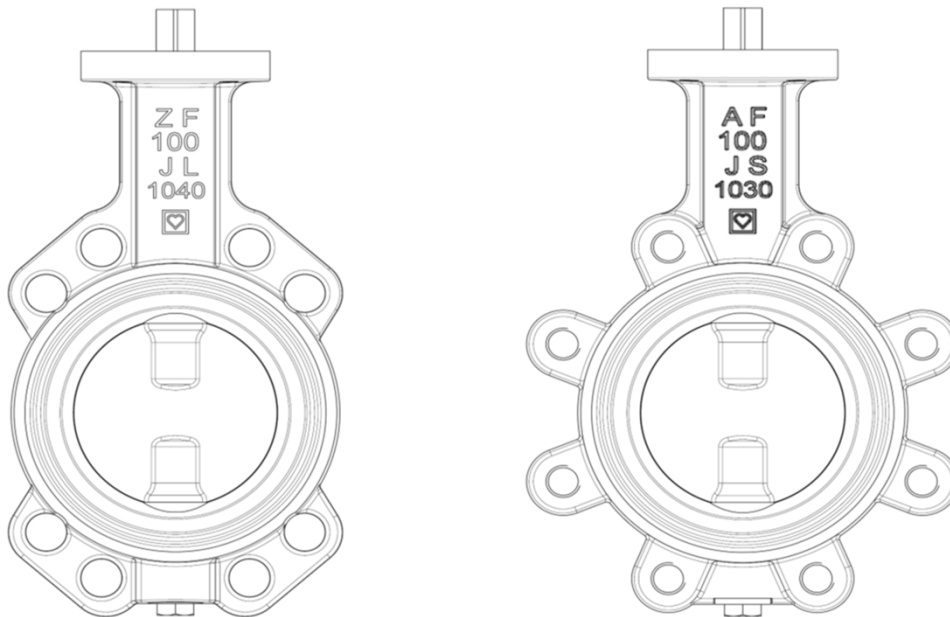
Teleso:	GGG, GJS-400-15/JS1030, v zmysle EN1563
Disk klapky:	ušľachtilá oceľ 1.4408
Vreteno:	ušľachtilá oceľ ASTM-A276 / Type 316
Ovládacia páka DN50 - DN150:	Oceľ, ST14.03
Ovládacia páka DN200 - DN300:	Oceľ, S235 DIN2458/1626
Obloženie telesa:	EPDM v zmysle ISO 3601
O-krúžok:	EPDM v zmysle ISO 3601
Prípojovacia príruha:	v zmysle EN1092-2

Teleso klapky je lakované na modro RAL 5000

Ručné koleso je súčasťou dodávky a musí byť pripevnené pomocou dodanej skrutky.

Prevádzkové médium:

Kvalita vykurovacej vody podľa ÖNORM H5195 alebo VDI-normy 2035. Použitie etylénglykolu alebo propylénglykolu v pomere miešania 25 – 50 % je povolené. Pri použití etylénglykolových produktov na ochranu proti mrazu a korózii si prečítajte dokumentáciu výrobcu. Upozorňujeme, že tesnenia z EPDM budú ovplyvnené minerálnymi olejmi a mazivami, čo povedie k ich poškodeniu vo ventiloch, ktoré používajú tesnenia z EPDM.

 Uzatváracie a regulačné klapky - bez ovládacej páky


Obj. číslo	PN6	PN10	PN16	Obj. číslo	PN6	PN10	DN
1 4219 21	+	+	+	1 4219 31	+	+	50
1 4219 22	+	+	+	1 4219 32	+	+	65
1 4219 23	+	+	+	1 4219 33	+	+	80
1 4219 24	+	+	+	1 4219 34	+	+	100
1 4219 25	+	+	+	1 4219 35	+	+	125
1 4219 26	+	+	+	1 4219 36	+	+	150
1 4219 27	-	+	+	1 4219 37	-	+	200
1 4219 28	+	+	+	1 4219 38	-	+	250
1 4219 29	+	+	+	1 4219 39	-	+	300

 Technické údaje

Max. prevádzková teplota:

+110°C

Min. prevádzková teplota:

-20°C s vhodnou zmesou vody a glykolu

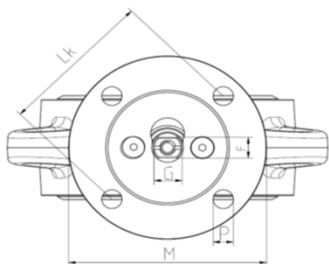
Obj. číslo	Obj. číslo	DN	Dim	kv (m <sup>3</sup> /h)	Zeta
1 4219 01/21/61	1 4219 11/31/71	50	2"	91	1,18
1 4219 02/22/62	1 4219 12/32/72	65	2 1/2"	206	0,66
1 4219 03/23/63	1 4219 13/33/73	80	3"	436	0,34
1 4219 04/24/64	1 4219 14/34/74	100	4"	660	0,36
1 4219 05/25/65	1 4219 15/35/75	125	5"	1300	0,22
1 4219 06/26/66	1 4219 16/36/76	150	6"	2100	0,18
1 4219 07/27/67	1 4219 17/37/77	200	8"	4100	0,15
1 4219 08/28/48/68	1 4219 88/38/58/78	250	10"	6090	0,17
1 4219 09/29/49/69	1 4219 89/39/59/79	300	12"	9570	0,14

 **Konštrukčné vlastnosti**

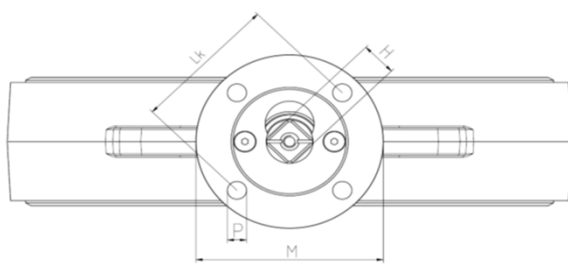
Uzatváracie klapky sa používajú ako uzatváracie alebo regulačné armatúry. Pripojovacia príruha je vyhotovená podľa normy ISO 5211, čo umožňuje montáž prevodov alebo elektrických pohonov. Gumová manžeta chráni armatúru pred vnútornou koróziou. Dodatočné tesnenia nie sú potrebné. Všetky uzatváracie klapky sú vo výrobe podrobené tlakovej skúške a skúške funkčnosti v súlade s normou EN 12266.

Uzatváracie klapky môžu byť vybavené aj prevodom alebo elektrickými pohonmi. Nižšie sú popísané odporúčané pohony a rozmery pripojovacej príruby.

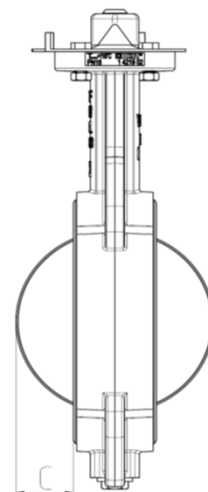
Uchytenie DN50 - DN80



Uchytenie DN100 - DN300



Bočný rez



Obj. číslo	DN	Príruba	Lk	M	P	G	F	H	C	Počet otvorov
1 4219 01/21/61	50	F07	70	88	9	12	9	9	3,7	4
1 4219 02/22/62	65	F07	70	88	9	12	9	9	11,3	4
1 4219 03/23/63	80	F07	70	88	9	12	9	9	16,3	4
1 4219 04/24/64	100	F07	70	88	9	-	-	14	22,6	4
1 4219 05/25/65	125	F07	70	88	9	-	-	14	32,5	4
1 4219 06/26/66	150	F07	70	88	9	-	-	14	44,6	4
1 4219 07/27/67	200	F07	70	88	9	-	-	17	65,8	4
1 4219 08/28/48/68	250	F10	102	130	11	-	-	22	89,0	4
1 4219 09/29/49/69	300	F10	102	130	11	-	-	22	107,5	4
1 4219 11/31/71	50	F07	70	88	9	12	9	9	3,7	4
1 4219 12/32/72	65	F07	70	88	9	12	9	9	11,3	4
1 4219 13/33/73	80	F07	70	88	9	12	9	9	16,3	4
1 4219 14/34/74	100	F07	70	88	9	-	-	14	22,6	4
1 4219 15/35/75	125	F07	70	88	9	-	-	14	32,5	4
1 4219 16/36/76	150	F07	70	88	9	-	-	14	44,6	4
1 4219 17/37/77	200	F07	70	88	9	-	-	17	65,8	4
1 4219 88/38/58/78	250	F10	102	130	11	-	-	22	89,0	4
1 4219 89/39/59/79	300	F10	102	130	11	-	-	22	107,5	4

 Elektrické pohony 230 V

DN50 - DN80 2-bodová regulácia



1 7711 42

DN100 - DN300 3-bodová regulácia



1 7711 41



1 7711 43

Obj. číslo	Obj. číslo	DN	Krútiaci moment pohonu	Príruba	Obj. číslo pohonu	Obj. číslo adaptéra
1 4219 21	1 4219 31	50	40	F05/F07	1 7711 42	1 7711 47
1 4219 22	1 4219 32	65	40	F05/F07	1 7711 42	1 7711 47
1 4219 23	1 4219 33	80	40	F05/F07	1 7711 42	1 7711 47
1 4219 24	1 4219 34	100	160	F07	1 7711 41	1 7711 48
1 4219 25	1 4219 35	125	160	F07	1 7711 41	1 7711 48
1 4219 26	1 4219 36	150	160	F07	1 7711 41	1 7711 48
1 4219 27	1 4219 37	200	160	F07	1 7711 41	1 7711 49
1 4219 28/48	1 4219 38/58	250	650	F07	1 7711 43	priama montáž
1 4219 29/49	1 4219 39/59	300	650	F07	1 7711 43	priama montáž

 Elektrické pohony 24 V

DN50 - DN80 2-bodová regulácia




1 7711 40

DN100 - DN300 3-bodová regulácia



1 7711 41

Obj. číslo	Obj. číslo	DN	Krútiaci moment pohonu	Príruba	Obj. číslo pohonu	Obj. číslo adaptéra
1 4219 21	1 4219 31	50	40	F05/F07	1 7711 40	1 7711 47
1 4219 22	1 4219 32	65	40	F05/F07	1 7711 40	1 7711 47
1 4219 23	1 4219 33	80	40	F05/F07	1 7711 40	1 7711 47
1 4219 24	1 4219 34	100	160	F07	1 7711 41	1 7711 48
1 4219 25	1 4219 35	125	160	F07	1 7711 41	1 7711 48
1 4219 26	1 4219 36	150	160	F07	1 7711 41	1 7711 48
1 4219 27	1 4219 37	200	160	F07	1 7711 41	1 7711 49

 Elektrické pohony 24 V - plynulá regulácia


1 7711 44



1 7711 45

Obj. číslo	Obj. číslo	DN	Krútiaci moment pohonu	Príruba	Obj. číslo pohonu	Obj. číslo adaptéra
1 4219 21	1 4219 31	50	40	F05/F07	1 7711 44	1 7711 47
1 4219 22	1 4219 32	65	40	F05/F07	1 7711 44	1 7711 47
1 4219 23	1 4219 33	80	40	F05/F07	1 7711 44	1 7711 47
1 4219 24	1 4219 34	100	160	F07	1 7711 45	1 7711 48
1 4219 25	1 4219 35	125	160	F07	1 7711 45	1 7711 48
1 4219 26	1 4219 36	150	160	F07	1 7711 45	1 7711 48
1 4219 27	1 4219 37	200	160	F07	1 7711 45	1 7711 49

 Mechanické prevodovky s ručným ovládačom

Obj. číslo	Obj. číslo	DN	Príruba	Materiál prevodovky	Obj. číslo prevodovky
1 4219 61	1 4219 71	50	F05/F07	Teleso zo sivej liatiny, čierne nalakované, ozubené kolesá z ocele, ručné koleso z oceľového plechu	1 4219 94
1 4219 62	1 4219 72	65	F05/F07		1 4219 94
1 4219 63	1 4219 73	80	F05/F07		1 4219 94
1 4219 64	1 4219 74	100	F07		1 4219 95
1 4219 65	1 4219 75	125	F07		1 4219 95
1 4219 66	1 4219 76	150	F07		1 4219 95
1 4219 67	1 4219 77	200	F07		1 4219 96
1 4219 68	1 4219 78	250	F07		1 4219 97
1 4219 69	1 4219 79	300	F07		1 4219 97

### Montáž

Uzatváracie klapky pre montáž medzi 2 príruby (typ ZF) sa montujú medzi 2 príruby. Prírubový spoj sa vyhotovuje pomocou šesťhranných skrutiek alebo závitových svorníkov bez použitia tesnení.

Uzatváracie klapky prírubové (typ AF) majú na oboch stranách závitové oká a spájajú sa zo oboch strán pomocou šesťhranných skrutiek. Uzatváracia klapka sa môže použiť ako koncová armatúra a upevniť len z jednej strany.

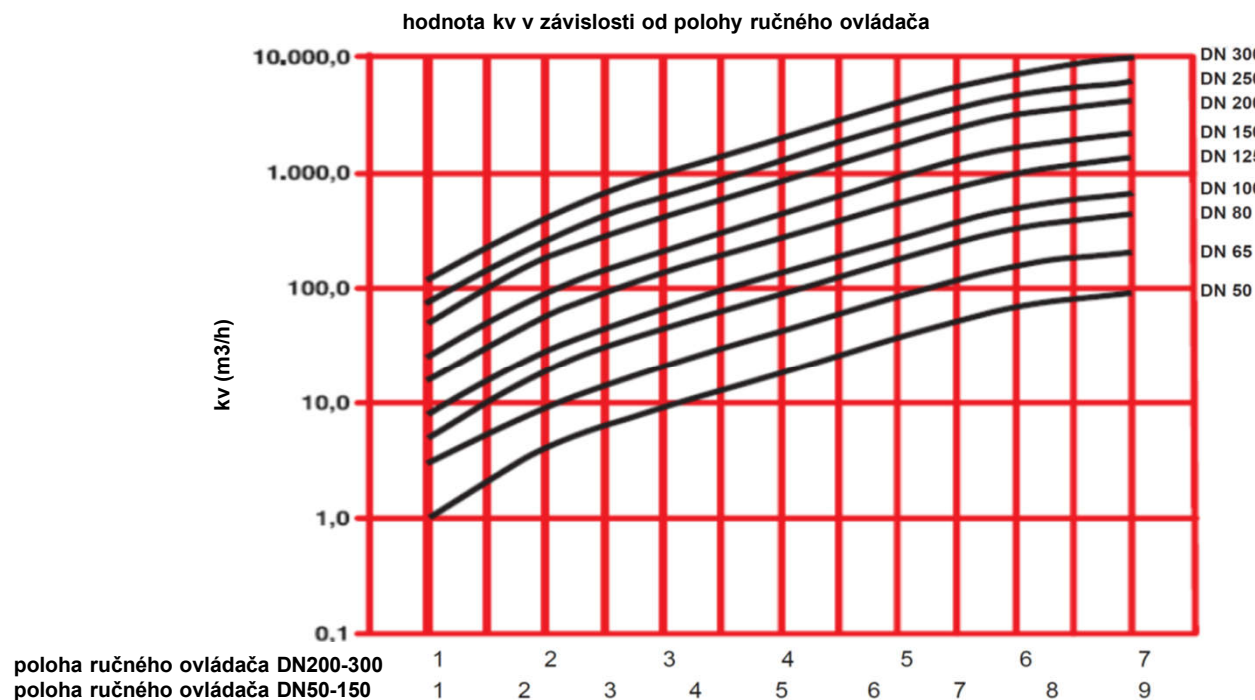
DN	Typ - montáž medzi 2 príruby - ZF			Typ - prírubová - AF	
	PN 6	PN 10	PN 16	PN 10	PN 16
50	4 x M12 x 100	4 x M16 x 100	4 x M16 x 100	4 x M16 x 35	4 x M16 x 35
65	4 x M12 x 100	4 x M16 x 100	4 x M16 x 100	4 x M16 x 35	4 x M16 x 35
80	4 x M16 x 100	8 x M16 x 100	8 x M16 x 100	8 x M16 x 35	8 x M16 x 35
100	4 x M16 x 100	8 x M16 x 110	8 x M16 x 110	8 x M16 x 40	8 x M16 x 40
125	8 x M16 x 110	8 x M16 x 120	8 x M16 x 120	8 x M16 x 40	8 x M16 x 40
150	8 x M16 x 110	8 x M20 x 120	8 x M20 x 120	8 x M20 x 40	8 x M20 x 40
200	-	8 x M20 x 130	12 x M20 x 130	-	12 x M20 x 45
250	12 x M16 x 130	12 x M20 x 130	12 x M24 x 140	-	12 x M24 x 65
300	12 x M16 x 140	12 x M20 x 150	12 x M24 x 160	-	12 x M24 x 75

### Prednastavenie

Hodnoty prietokového súčiniteľa kv (m<sup>3</sup>/h) plne otvorenej klapky

DN Klapky	50	65	80	100	125	150	200	250	300
kv (m <sup>3</sup> /h)	91	206	436	660	1300	2100	4100	6090	9570

Ak sa klapka používa ako škrtiacia klapka, je možné pomocou aretačnej páky nastaviť príslušnú polohu



Všetky v tomto dokumente obsiahnuté údaje zodpovedajú v čase tlače predloženým informáciám a nemusia byť úplné. Zmeny v zmysle technického pokroku sú vyhradené. Vyobrazenia sú len symbolické a preto opticky sa od skutočných výrobkov môžu odlišovať. Možné farebné odchýlky sú zapríčinené tlačou. V závislosti od krajiny sú možné aj rozdiely produktu. Zmeny technických špecifikácií a funkcií vyhradené. V prípade otázok kontaktujte prosím najbližšiu pobočku spoločnosti HERZ.