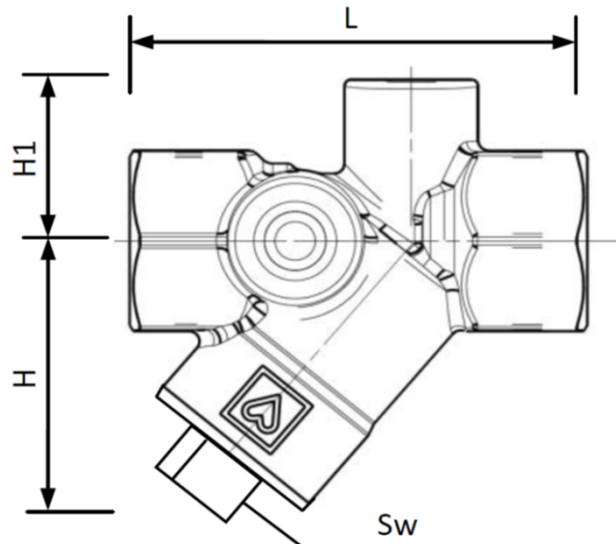


HERZ - Filter závitový z mosadze odolnej voči vyplavovaniu zinku

Technický list k 1 4111 1x, vydanie 06 2019

Montážne rozmery v mm a objednávacie čísla



Obj. číslo	DN	PN (bar)	G	L	H	H1	Sw
			(in)	(mm)	(mm)	(mm)	(mm)
1 4111 14	32	25	1-1/4"	110	70	39	32
1 4111 15	40	25	1-1/2"	120	79	40	32
1 4111 16	50	25	2	150	103	45	32
1 4111 17	65	16	2-1/2"	180	118	53	32
1 4111 18	80	16	3"	220	137	61	32

Materiálové zloženie

Teleso ventila: mosadz odolná voči vyplavovaniu zinku CC752S
 Sitko: nehrdzavejúca oceľ, kosoštvorcová mriežka, veľkosť oka 0,75 mm
 Tesnenia: EPDM podľa KTW, WRAS a DCGW W270

Technické údaje

Max. prevádzkový tlak: podľa DN filtra - pozri vyššie uvedenú tabuľku
 Max. prevádzková teplota: +110°C
 Prevádzkové médium:

Kvalita vykurovacieho média musí zodpovedať požiadavkám ONORM H5195, resp. smernici VDI-2035. Prípustné je použitie etylénu alebo propylénglykolu v miešacom pomere s vodou 25 - 50%. Pri používaní produktov etylénglykolu na ochranu voči mrazu a korózii sa obráťte na výrobcu. V prípade kontaktu tesnenia s EPDM s mazivami a minerálnymi olejmi môže dôjsť k poškodeniu tesnenia, a tým k strate tesnosti daného produktu. Filtry nie sú vhodné pre agresívne médiá ako sú napr. kyslé alebo zásadité roztoky, horľavé látky alebo výbušné plyny. Všetky tieto médiá ničia tesniace komponenty.

Oblasť použitia

Filter je určený pre zabudovanie do rúrových rozvodov. Slúži na zachytávanie nečistôt v systéme, a tým zabraňuje usadeniu alebo zachyteniu nečistôt na sedlách ventilov. Používame ho v rozvodoch vykurovania a chladenia.

Pokyny pre montáž

Pri montáži je potrebné dodržať požadovaný smer prietoku cez filter, ktorý je vyznačený šípku na telese filtra. Filter je možné zabudovať horizontálne alebo vertikálne, pričom priestor so seťovinou má ukazovať smerom nadol. Na spoj medzi filtrom a rúrou používame štandardné tesniace prostriedky na utesnenie závitového spoja (teflónová páska, tesniaca pasta).

Hodnoty kvs (m3/h)

DN Filtra	32	40	50	65	80
Hodnota kvs (m3/h)	21,5	30,0	42,0	64,3	148,6

Pokyny pre údržbu

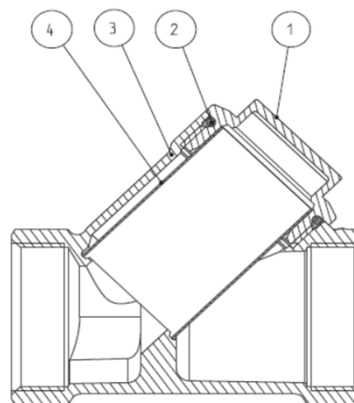
Čistenie sitka vo filtri vykonávame v pravidelných intervaloch. Po odskrutkovaní uzatvárajacej skrutky a vyprázdnenia filtra od média môžeme vybrať sitko, vyčistiť ho a znovu vsunúť do filtra a osadiť skrutku. V prípade poškodenia tesnenia je potrebné nahradiť ho novým. Aby sme zabránili úniku média zo systému počas čistenia filtra, doporučujeme pred a za filter osadiť guľový kohút.

Pokyny pre likvidáciu

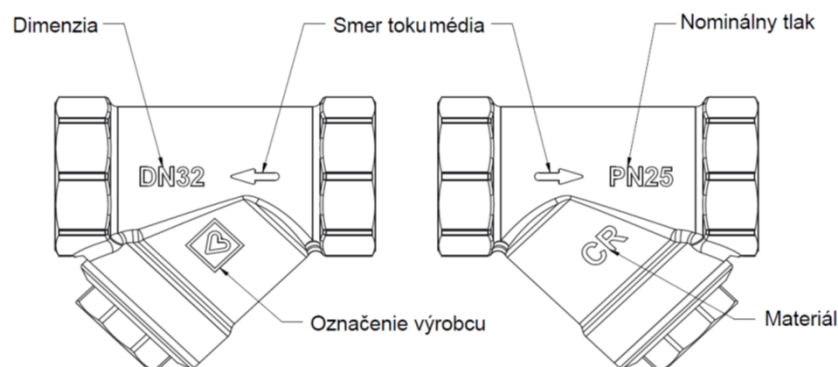
Likvidácia guľových kohútov HERZ nesmie ohroziť zdravie osôb ani životné prostredie. Pri likvidácii je potrebné dodržiavať príslušné miestne platné predpisy a smernice pre likvidáciu odpadu.

Komponenty

1. Zátka
2. Tesnenie
3. Teleso filtra
4. Sitko



Znaky na filtri



Všetky v tomto dokumente obsiahnuté údaje zodpovedajú v čase tlače predloženým informáciám a nemusia byť úplné. Zmeny v zmysle technického pokroku sú vyhradené. Vyobrazenia sú len symbolické a preto opticky sa od skutočných výrobkov môžu odlišovať. Možné farebné odchýlky sú zapríčinené tlačou. V závislosti od krajiny sú možné aj rozdiely produktu. Zmeny technických špecifikácií a funkčnosti vyhradené. V prípade otázok kontaktujte prosím najbližšiu pobočku spoločnosti HERZ.